



ROYAL[®]
CLIMA

**НАРУЖНЫЕ БЛОКИ
ДЛЯ СИСТЕМ КОНДИЦИОНИРОВАНИЯ
ВОЗДУХА VRF-ТИПА**

RCW-, RCWT-series

РУКОВОДСТВО ПО ЭКСПЛУАТАЦИИ

Перед началом работы внимательно прочитайте
и сохраните данное руководство



СОДЕРЖАНИЕ

ИСПОЛЬЗУЕМЫЕ ОБОЗНАЧЕНИЯ.....	2
ПРАВИЛА БЕЗОПАСНОСТИ.....	3
НАЗНАЧЕНИЕ ПРИБОРА	3
ОПИСАНИЕ ПРИБОРА.....	4
ТЕХНИЧЕСКИЕ ХАРАКТЕРИСТИКИ.....	5
ГАБАРИТНЫЕ РАЗМЕРЫ.....	7
ТРАНСПОРТИРОВКА И ХРАНЕНИЕ.....	15
ПРАВИЛА УТИЛИЗАЦИИ	15
ДАТА ИЗГОТОВЛЕНИЯ.....	15
СЕРТИФИКАЦИЯ ПРОДУКЦИИ.....	15

Уважаемый покупатель!

Поздравляем вас с покупкой и благодарим за удачный выбор кондиционера воздуха бренда Royal Clima. Перед началом эксплуатации прибора просим вас внимательно ознакомиться с руководством по эксплуатации.

ИСПОЛЬЗУЕМЫЕ ОБОЗНАЧЕНИЯ

ОСТОРОЖНО!

Требования, несоблюдение которых может привести к серьезной травме или летальному исходу.

Примечания:

1. Производитель оставляет за собой право без предварительного уведомления покупателя вносить изменения в конструкцию, комплектацию или технологию изготовления изделия с целью улучшения его свойств.
2. В тексте и цифровых обозначениях инструкции могут быть допущены опечатки.
3. Внимательно прочитайте эту инструкцию перед установкой и эксплуатацией кондиционера, если после прочтения инструкции у Вас останутся вопросы по эксплуатации прибора, обратитесь к продавцу или в специализированный сервисный центр для получения разъяснений.
4. На изделии присутствует этикетка, на которой указаны технические характеристики и другая полезная информация о приборе.

ВНИМАНИЕ!

Требования, несоблюдение которых может привести к тяжелой травме или серьезному повреждению оборудования.

Используемые знаки безопасности на упаковке



ВНИМАНИЕ

Этот символ означает, что следует внимательно прочитать руководство по эксплуатации.



ВНИМАНИЕ

Этот символ указывает на то, что обслуживающий персонал должен обращаться с этим оборудованием со ссылкой на руководство по установке.



ВНИМАНИЕ

Этот символ показывает, что доступна такая информация, как руководство по эксплуатации или инструкция по установке.

ПРАВИЛА БЕЗОПАСНОСТИ

ВНИМАНИЕ!

- Монтаж кондиционера должен осуществляться квалифицированными специалистами официального дилера.
- Перед установкой кондиционера убедитесь, что параметры местной электрической сети соответствуют параметрам, указанным на табличке с техническими данными прибора.
- Не допускается установка кондиционера в местах возможного скопления легко воспламеняющихся газов и помещениях с повышенной влажностью (ванные комнаты, зимние сады).
- Не устанавливайте кондиционер вблизи источников тепла.
- Все кабели и розетки должны соответствовать техническим характеристикам прибора и электрической сети.
- Кондиционер должен быть надежно заземлен.
- После установки кондиционера электрическая вилка должна находиться в доступном месте.
- Используйте прибор только по назначению, указанному в данной инструкции.
- Не храните бензин и другие летучие и легковоспламеняющиеся жидкости вблизи кондиционера – это очень опасно!
- Кондиционер не дает притока свежего воздуха! Чаще проветривайте помещение, особенно если в помещении работают приборы на жидком топливе, которые снижают количество кислорода в воздухе.

ОСТОРОЖНО!

- Если поврежден кабель питания, он должен быть заменен производителем или авторизованной сервисной службой или другим квалифицированным специалистом, во избежание серьезных травм.
- Кондиционер должен быть установлен с соблюдением существующих местных норм и правил эксплуатации электрических сетей.
- Неисправные батарейки пульта должны быть заменены.
- Кондиционер должен быть установлен на достаточно надежных кронштейнах.
- Не засовывайте посторонние предметы в воздухозаборные решетки кондиционера. Это опасно, т.к. вентилятор вращается с высокой скоростью.
- Не позволяйте детям играть с кондиционером.
- Не охлаждайте и не нагревайте воздух в помещении очень сильно, если в нем находятся дети или инвалиды.

НАЗНАЧЕНИЕ

Данное изделие предназначено для эксплуатации в коммерческих помещениях, торговых помещениях, общественных зонах, помещениях легкой промышленности, фермах.

ОПИСАНИЕ ПРИБОРА

Наружный блок мультизональной системы кондиционирования является частью системы кондиционирования и предназначен для производства жидкого хладагента (в режиме охлаждения) путем перевода хладагента из газообразного состояния с помощью сжатия в компрессоре и снятия теплоты конденсации в теплообменнике наружного блока посредством осевых вентиляторов.

В режиме обогрева данный процесс протекает в противоположном направлении и теплота конденсации снимается вентиляторами внутренних блоков.

Наружный блок серии RCWT:

- Роторные компрессоры
- Двойная сепарация масла
- Двухступенчатая система переохлаждения хладагента
- Компактные габариты наружного блока
- Инверторный привод вентилятора наружного блока, напор вентилятора до 110 Па
- Протяженная трасса

Наружный блок серии RCW:

- Компактность габаритов, простота монтажа
- Высокая энергоэффективность
- Дополнительная секция переохлаждения в конденсаторе наружного блока

ТЕХНИЧЕСКИЕ ХАРАКТЕРИСТИКИ

Серия	RCWT				
Параметр / Модель	RCWT-76STFG	RCWT-96STFG	RCWT-114STFG	RCWT-136STFG	RCWT-154STFG
Номинальная холодопроизводительность, кВт	22,4	28	33,5	40	45
Номинальная теплопроизводительность, кВт	25	31,5	37,5	45	50
Макс. потребляемая мощность, охл., кВт	5,46	7,09	9,18	11,32	13,1
EER	4,1	3,95	3,65	3,53	3,44
Макс. потребляемая мощность, нагр.	5,57	7,35	9,21	11,21	12,99
COP	4,49	4,29	4,07	4,01	3,85
Напряжение питания, В/ф/Гц	380-415/3/50				
Воздушный поток, м³/мин	10200	10500	10980	12300	12600
Число компрессоров, шт	1	1	1	1	1
Уровень звукового давления (ночной режим), дБ(А)	56 (41)	57 (42)	59 (44)	59 (44)	60 (45)
Макс.число подключаемых блоков, шт.	13	16	19	23	26
Хладагент	R410A				
Диаметр труб, жидкость, мм	9,53 (3/8)	9,53 (3/8)	12,7 (1/2)	12,7 (1/2)	12,7 (1/2)
Диаметр труб, газ, мм	19,05 (3/4)	22,2 (7/8)	25,4 (1)	25,4 (1)	28,6 (1-1/8)
Габариты, мм	1730×950×750	1730×950×750	1730×950×750	1730×1210×750	1730×1210×750
Вес Нетто, кг	204	206	213	258	259
Диапазон производительности внутр. блоков	50-150%				

Серия	RCWT					
Параметр / Модель	RCWT-170STFG	RCWT-190STFG	RCWT-212STFG	RCWT-232STFG	RCWT-250STFG	RCWT-272STFG
Номинальная холодопроизводительность, кВт	50,4	56	61,5	68	73,5	80
Номинальная теплопроизводительность, кВт	52,5	63	69	75	82,5	87,5
Макс. потребляемая мощность, охл., кВт	15,34	17,13	18,96	21,05	22,78	25,03
EER	3,29	3,27	3,24	3,23	3,23	3,2
Макс. потребляемая мощность, нагр.	13,78	16,56	18,25	19,84	22,14	23,87
COP	3,81	3,8	3,78	3,78	3,73	3,67
Напряжение питания, В/ф/Гц	380-415/3/50					
Воздушный поток, м³/мин	12900	16020	17760	17760	21000	21000
Число компрессоров, шт	1	2	2	2	2	2
Уровень звукового давления (ночной режим), дБ(А)	61 (46)	62 (47)	63 (48)	63 (48)	64 (49)	64 (49)
Макс.число подключаемых блоков, шт.	29	33	36	40	43	47
Хладагент	R410A					
Диаметр труб, жидкость, мм	15,88 (5/8)	15,88 (5/8)	15,88 (5/8)	15,88 (5/8)	19,05 (3/4)	19,05 (3/4)
Диаметр труб, газ, мм	28,6 (1-1/8)	28,6 (1-1/8)	28,6 (1-1/8)	28,6 (1-1/8)	31,75 (1-1/4)	31,75 (1-1/4)
Габариты, мм	1730×1210×750	1730×1350×750	1730×1350×750	1730×1350×750	1730×1600×750	1730×1600×750
Вес Нетто, кг	279	332	348	349	358	369
Диапазон производительности внутр. блоков	50-150%					

Серия	RCW								
	RCW-28HFFW	RCW-34HFFW	RCW-43HFFW	RCW-38HFFW	RCW-48HFFW	RCW-54HFFW	RCW-76HFFW1	RCW-96HFFW1	RCW-114HFFW1
Напряжение питания, В/ф/Гц	220-240/1/50						380-415/3/50		
Номинальная холодопроизводительность, кВт	8,0	10,0	12,5	11,2	14,0	15,5	22,4	28,0	33,5
Потребляемая мощность (охл.), кВт	1,93	2,34	2,98	2,6	3,46	4,21	6,37	7,75	10,3
Номинальный ток (охл.), А	8,70	10,70	13,50	12,10	16,00	19,50	11,38	13,85	18,41
Пусковой ток (охл.), А	19,5	27,5	31,5	28,0	28,0	28,0	22,0	26,0	26,0
EER	4,15	4,27	4,19	4,31	4,05	3,68	3,52	3,61	3,25
Номинальная теплопроизводительность, кВт	9,5	11,2	14,0	12,5	16,0	18,0	25,0	31,5	37,5
Потребляемая мощность (нагр.), кВт	2,37	3,01	4,15	2,78	3,71	4,47	5,84	7,0	10,0
Номинальный ток (нагр.), А	10,70	13,50	18,80	12,90	18,60	20,80	10,44	12,51	17,88
Пусковой ток (нагр.), А	19,5	27,5	31,5	28,0	28,0	28,0	22,0	26,0	26,0
COP	4,01	3,72	3,37	4,5	4,31	4,03	4,28	4,5	3,75
Уровень звукового давления, дБ(А)	50/52	53/55	54/57	50/52	52/54	53/55	57/58	58/59	59/60
Расход воздуха, м³/час	2790	4140	4680	5400	5400	6000	7620	9000	9780
Диаметр труб, жидкость, мм (дюйм)	Ø9,53 (3/8)						Ø9,5 (3/8)	Ø12,7 (1/2)	
Диаметр труб, газ, мм (дюйм)	Ø15,88 (5/8)						Ø19,05 (3/4)	Ø22,2 (7/8)	Ø25,4 (1)
Температурный диапазон работы	Охлаждение, °C -5...+46								
	Нагрев, °C -15...+15,5			-20...+15,5					
Тип компрессора	Роторный								
Габариты (ВхШхГ), мм	800x950x370			1380x950x370				1650x1100x390	
Вес нетто, кг	65	73	78	93	95	97	124	145	158

Длины трасс и перепады высот

Параметр / Модель	RCWT-76STFG	RCWT-96STFG	RCWT-114STFG	RCWT-136STFG	RCWT-154STFG
Макс. длина участка (L2), м	165	165	165	165	165
Суммарная длина трубы (L1), м	1000	1000	1000	1000	1000
Макс. длина от 1-го рефнета до дальнего блока (L3), м	90	90	90	90	90
Перепад высот НБ выше (Н1), м, до	90	90	90	90	90
Перепад высот НБ ниже (Н2), м, до	90	90	90	90	90
Макс. перепад высот между внутр. блоками (Н3), м	30	30	30	30	30

Параметр / Модель	RCWT-170STFG	RCWT-190STFG	RCWT-212STFG	RCWT-232STFG	RCWT-250STFG	RCWT-272STFG
Макс. длина участка (L2), м	165	165	165	165	165	165
Суммарная длина трубы (L1), м	1000	1000	1000	1000	1000	1000
Макс. длина от 1-го рефнета до дальнего блока (L3), м	90	90	90	90	90	90
Перепад высот НБ выше (Н1), м, до	90	90	90	90	90	90
Перепад высот НБ ниже (Н2), м, до	90	90	90	90	90	90
Макс. перепад высот между внутр. блоками (Н3), м	30	30	30	30	30	30

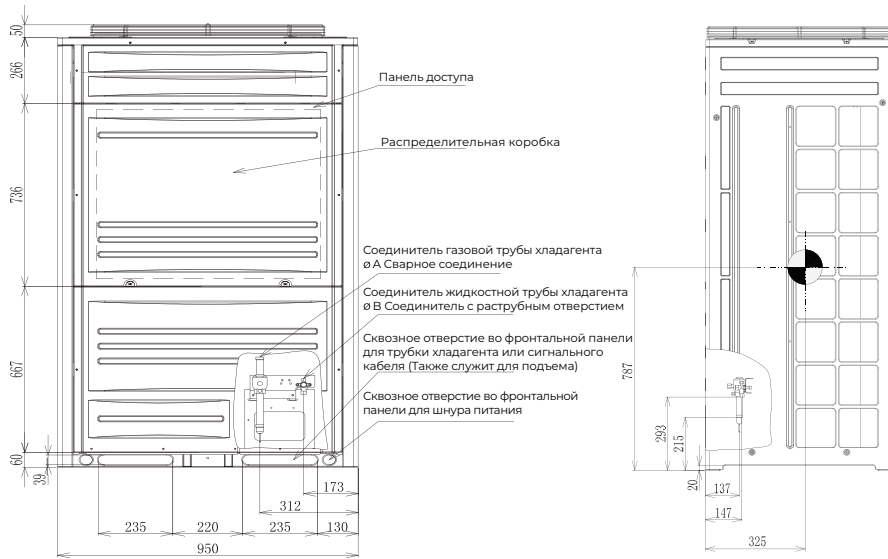
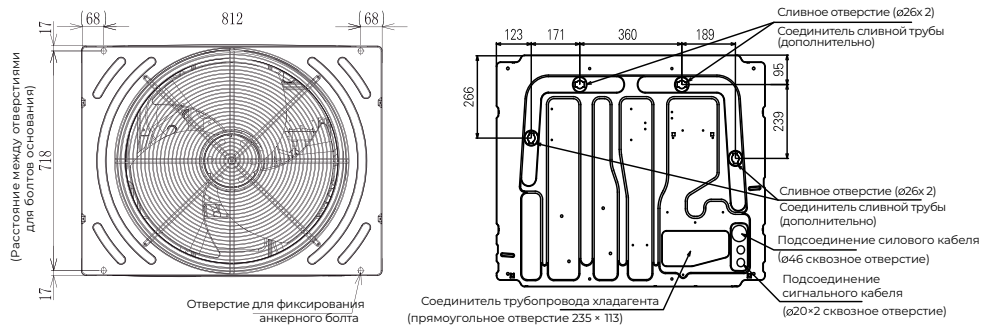
Параметр / Модель	RCW-28HFFW	RCW-34HFFW	RCW-43HFFW	RCW-38HFFW	RCW-48HFFW	RCW-54HFFW	RCW-76HFFW1	RCW-96HFFW1	RCW-114HFFW1
Макс. длина участка (L2), м	35	35	50	75	75	75	100	100	100
Суммарная длина трубы (L1), м	50	50	60	120	120	120	150	250	250
Макс. длина от 1-го рефнета до дальнего блока (L3), м	15	15	20	30	30	30	30	40	40
Перепад высот НБ выше (Н1), м	20	20	20	30	30	30	50	50	50
Перепад высот НБ ниже (Н2), м	20	20	20	30	30	30	40	40	40
Макс. перепад высот между внутр. блоками (Н3), м	3,5	3,5	3,5	10	10	10	15	15	15

ГАБАРИТНЫЕ РАЗМЕРЫ

Серия RCWT

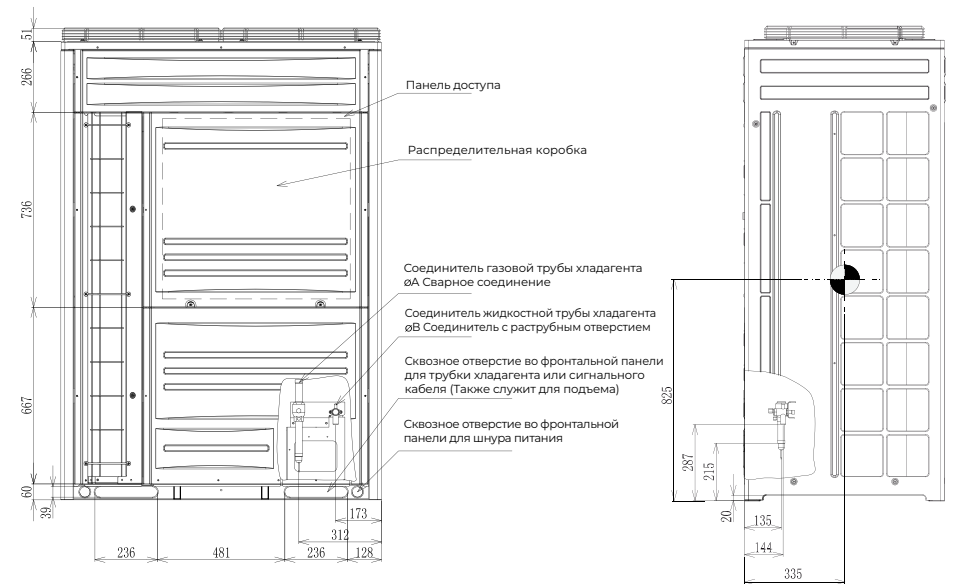
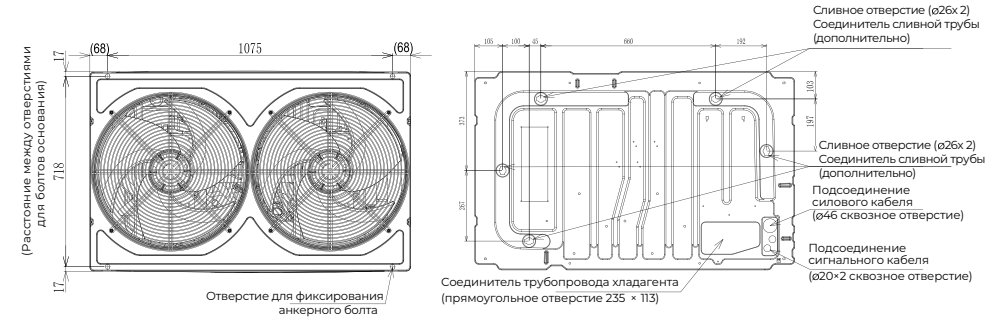
Модели: RCWT-76STFG, RCWT-96STFG, RCWT-114STFG

Единица измерения: мм



Модели: RCWT-136STFG, RCWT-154STFG, RCWT-170STFG

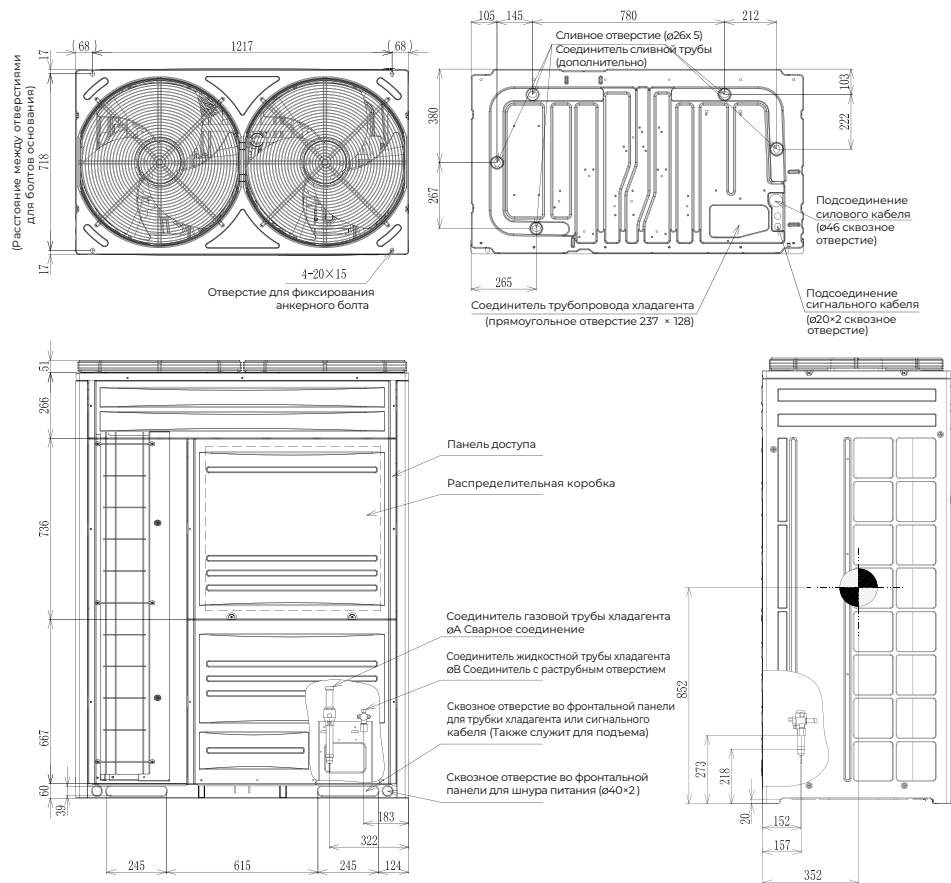
Единица измерения: мм



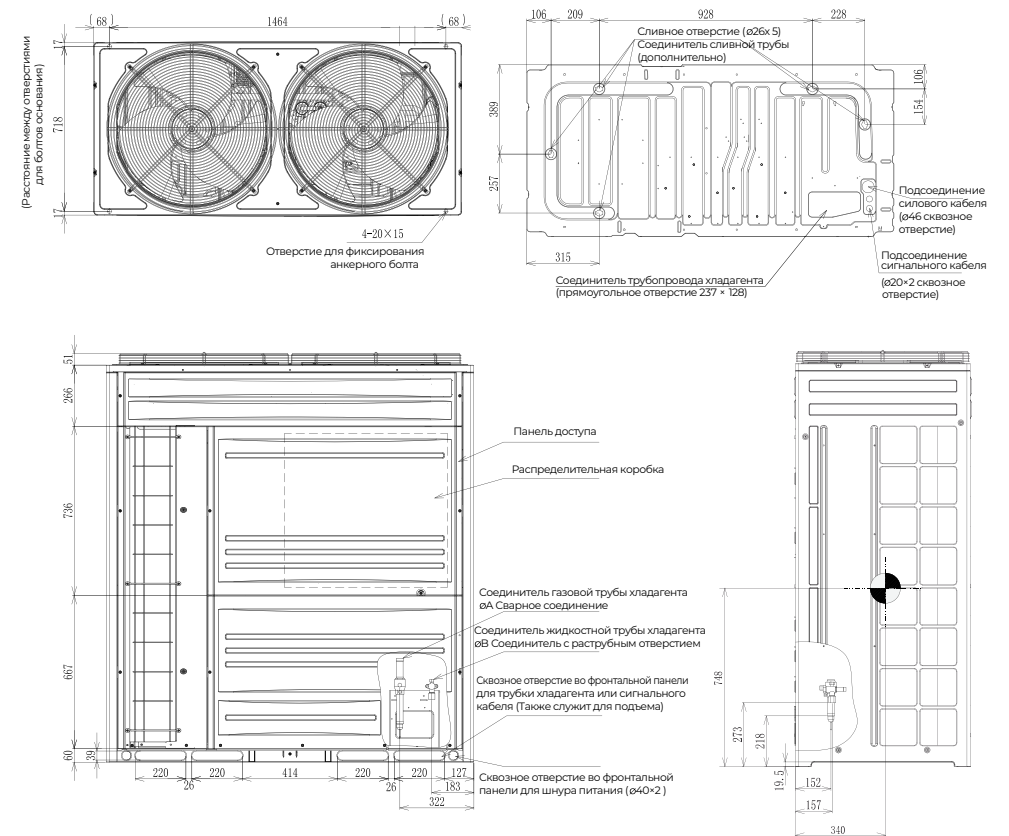
Модели: RCWT-190STFG , RCWT-212STFG, RCWT-232STFG

Модели: RCWT-250STFG , RCWT-272STFG

Единица измерения: мм

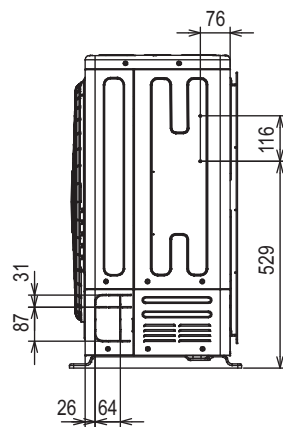
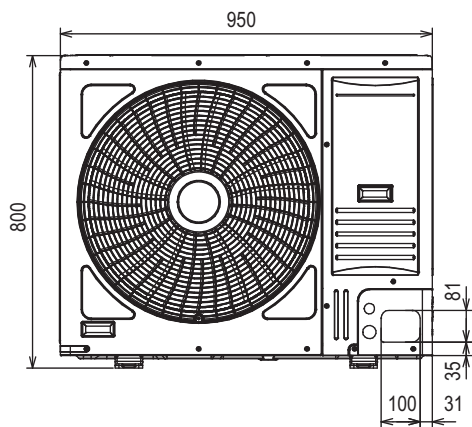
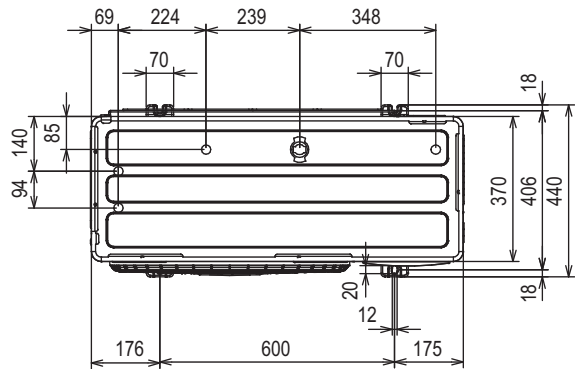


Единица измерения: мм

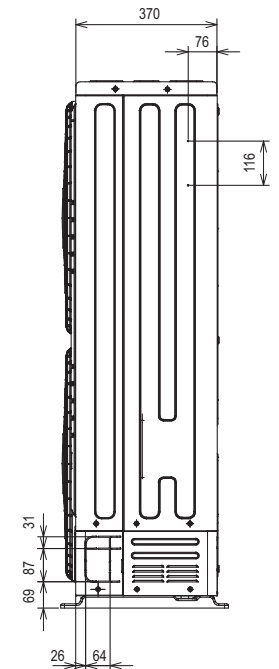
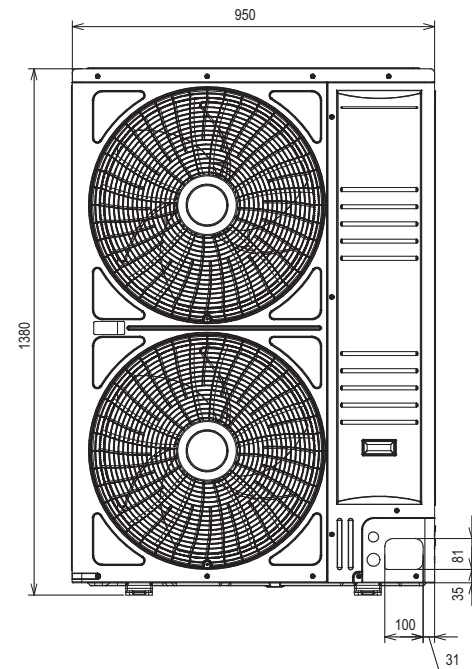
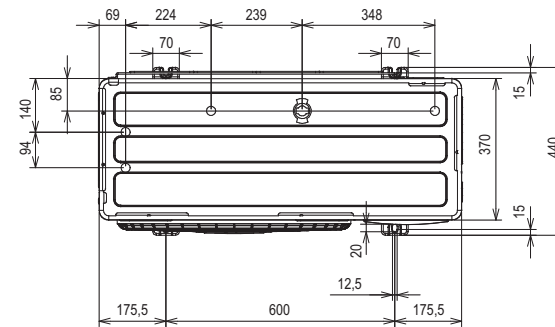


Серия RCW

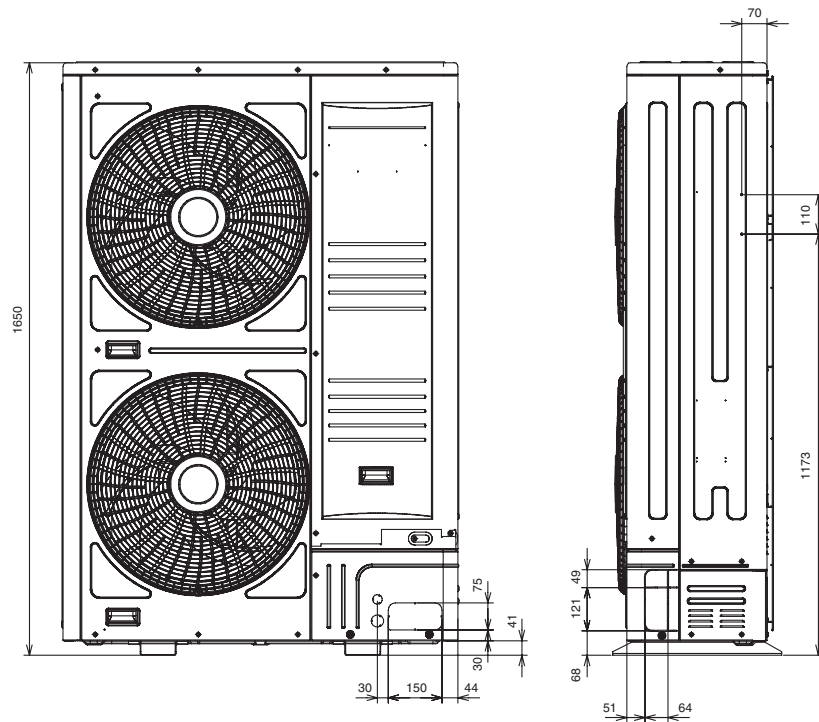
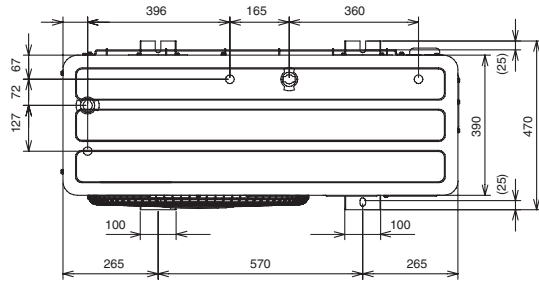
Модели: RCW-28HFFW, RCW-34HFFW, RCW-43HFFW



Модели: RCW-38HFFW, RCW-48HFFW, RCW-54HFFW



Модели: RCW-76HFFW1, RCW-96HFFW1, RCW-114HFFW1



ТРАНСПОРТИРОВКА И ХРАНЕНИЕ

Кондиционеры должны транспортироваться и храниться в упакованном виде.

1. Упакованные кондиционеры могут транспортироваться любым видом крытого транспорта.
2. Хранение кондиционеров должно осуществляться в сухих проветриваемых помещениях, при температуре от минус 30 до плюс 50 °С и влажности воздуха от 15 до 85 % без конденсата.

ПРАВИЛА УТИЛИЗАЦИИ

По окончании срока службы кондиционер следует утилизировать. Подробную информацию по утилизации кондиционера Вы можете получить у представителя местного органа власти.



ДАТА ИЗГОТОВЛЕНИЯ

Дата изготовления указана на приборе.

СЕРТИФИКАЦИЯ ПРОДУКЦИИ

Товар сертифицирован на территории таможенного союза органом по сертификации: «РОСТЕСТ-Москва» Акционерного общества «Региональный орган по сертификации и тестированию», Адрес: 117418, РОССИЯ, г. Москва, пр-кт Нахимовский, д. 31. Фактический адрес: 117418, РОССИЯ, г. Москва, пр-кт Нахимовский, д. 3. Телефон: +7 495 668 27 15, +7 499 129 19 1 E-mail: info@rostest.ru

Сертификат обновляется регулярно.

Товар соответствует требованиям: ТР ТС 004/2011 «О безопасности низковольтного оборудования» ТР ТС 020/2011 «Электромагнитная совместимость технических средств» ТР ТС 010/2011 «О безопасности машин и оборудования»

Заявитель:

ООО «Компания БИС», г. Москва, ул. Б. Полянка, д. 2, стр. 2, пом./комн. 1/8, РФ.

Изготовитель:

Циндао Хайсенс Хитачи Айр-кондишнин Маркетинг Ко., Лтд. Уэст ов Туаньцзе Роуд, Ист ов Фэньцинзь Роуд энд сауф ов Цианьваньган Роуд, Хуандао дистрикт, Циндао.

Предприятие-изготовитель:

Циндао Хайсенс Хитачи Айр-кондишнин Системс Ко., Лтд. No. 218, Цианьваньган Роуд, Экономик энд Текнолоджикал зоун, Циндао, Китай.

Импортер в РФ:

Общество с ограниченной ответственностью «Компания БИС». 119180, Россия, г. Москва, ул. Б. Полянка, д. 2, стр. 2, пом./комн. 1/8. Тел.: 8 495 150-50-05. E-mail: climate@breez.ru

Сделано в Китае.

www.ROYAL.ru

royal.ru

