

ПРОМЫШЛЕННЫЕ КАНАЛЬНЫЕ ФАНКОЙЛЫ FONTE



Множество
модификаций



Низкий
уровень шума



Мощные модели



Дополнительная
шумоизоляция

- Высокий напор до 300 Па
- Дренажный поддон в комплекте
- Исполнение в любом положении с забором воздуха с любой стороны
- Корпус из оцинкованной стали (D) или из оцинкованной стали с дополнительной шумоизоляцией (K)
- Низкий уровень шума

100% ORIGINALE



Prodotto in Italia



серия *Fonte*
Fonte

Промышленные высоконапорные фанкойлы FONTE за счет множества вариантов дополнительного оснащения, а также гибкости в вариантах исполнения решают любые задачи получения боль-

шого объема охлажденного воздуха. Благодаря своим характеристикам и диапазону холодопроизводительностей фанкойлы серии FONTE способны заменить небольшую приточную установку.

КОНДИЦИОНИРОВАНИЕ

СИСТЕМЫ ВЕНТИЛЯЦИИ

КОНТРОЛЬ ВЛАЖНОСТИ

ОТОПЛЕНИЕ

Технические характеристики

Параметр/Модель		VCF 56	VCF 66	VCF 126	VCF 136	VCF 146	VCF 156	VCF 166
Холодопроизводительность полная	кВт	35,1	45,9	39,1	46,3	53,3	72,6	91,3
Холодопроизводительность явная	кВт	25,20	32,90	28,60	33,30	38,30	51,50	66,00
Теплопроизводительность	кВт	69,70	90,80	80,00	92,00	106,00	141,20	182,50
Потребляемая мощность	кВт	1×1,1	1×1,1	2×0,5	2×0,5	2×0,55	2×1,1	2×1,1
Номинальный ток	А	1×6,6	1×6,8	2×2,6	2×2,5	2×2,7	2×6,6	2×6,8
Напряжение питания	В, ф, Гц	220-240 В, 1 фаза, 50 Гц			220-240 В, 1 фаза, 50 Гц			
Расход воды охлаждение	м³/ч	6,04	7,90	6,73	7,96	9,17	12,49	15,70
Потери давления охлаждение	кПа	31,6	31,0	29,4	29,0	31,6	32,3	33,0
Расход воды нагрев	м³/ч	5,99	7,81	6,88	7,91	9,12	12,14	15,69
Потери давления нагрев	кПа	24,3	23,7	24,0	22,3	24,4	23,8	25,7
Расход воздуха	м³/ч	4 800	5 800	4 830	5 680	6 700	9 600	11 600
Статическое давление	Па	300	300	150	150	200	300	300
Уровень звукового давления	дБ(А)	49-54	45-50	46-52	44-50	40-49	52-57	48-53
Габариты блока	мм	1160×1140 ×550	1360×1240 ×550	1160×995 ×425	1360×1105 ×425	1360×1160 ×480	1660×1450 ×580	1660×1450 ×580
Вес блока	кг	108,7	125,8	93,5	112,8	121,5	201,6	203,6
Диаметр подключения		1-1/4" М	1-1/2" М	1-1/4" М	1-1/2" М	1-1/2" М	1-1/2" М	1-1/2" М
Дренаж	мм	30			30			
Рекомендуемый Kvs клапана (охлаждение)*		10,0	16,0	10,0	16,0	16,0	16,0	25,0

По умолчанию все блоки изготавливаются в «правом» исполнении.

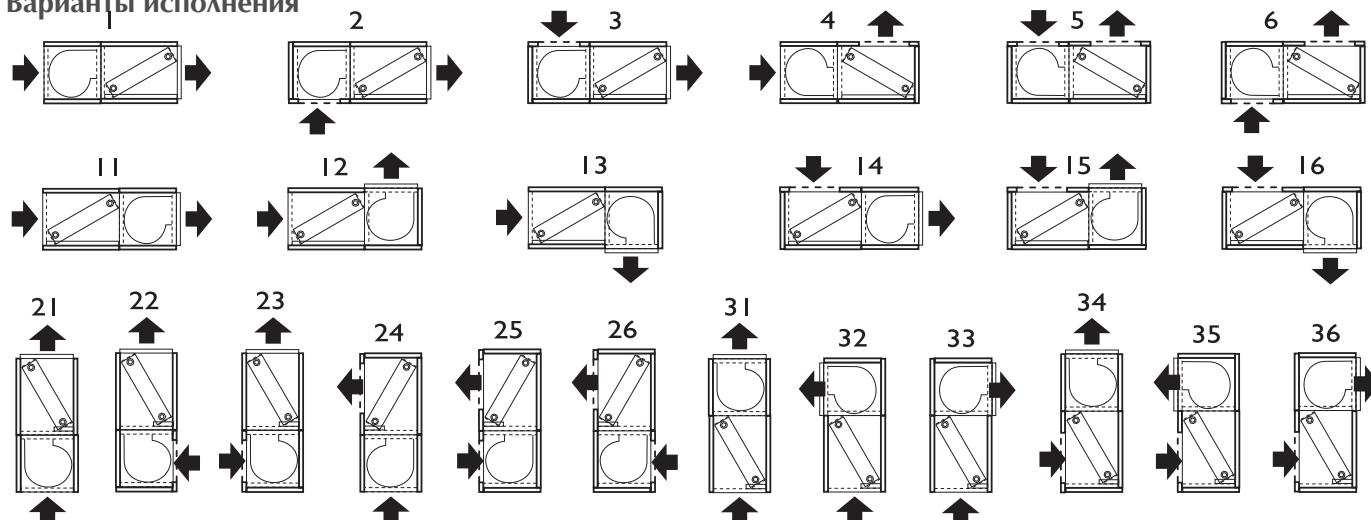
*к использованию рекомендуются клапаны серии VRG 131

Аксессуары для регулирования и управления

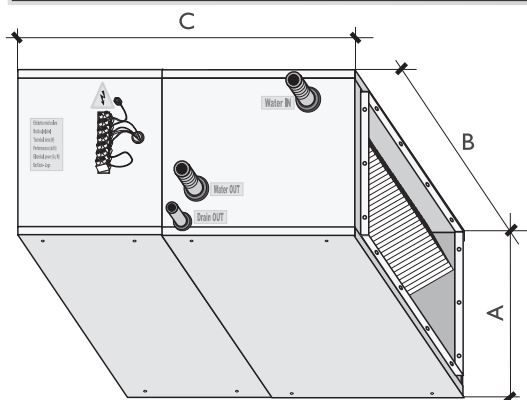


Наименование	Описание
R-2	Пульт управления для 2-х трубной системы (управление клапаном и вентилятором) для 4-х трубной системы (управление одним клапаном или вентилятором)
R-4	Пульт управления для 2-х трубной и 4-х трубной системы (управление одним или двумя клапанами и вентилятором)

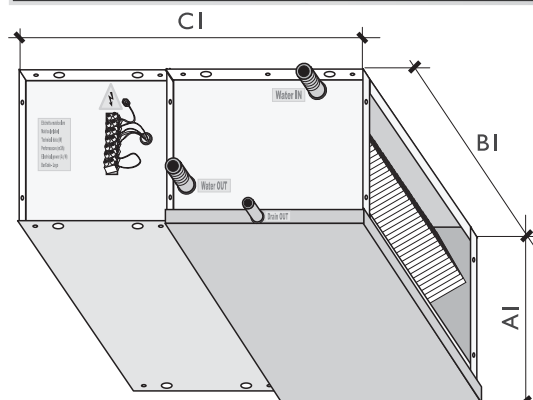
Варианты исполнения



Исполнение D



Исполнение K



Размеры			VCF 56	VCF 66	VCF 126	VCF 136	VCF 146	VCF 156	VCF 166
Исполнение D	A1	мм	550	550	425	425	480	580	580
	B1	мм	1.160	1.360	1.160	1.360	1.360	1.660	1.660
	C1	мм	1.140	1.240	995	1.105	1.160	1.450	1.450
Исполнение K	A	мм	570	570	440	440	480	600	600
	B	мм	1.120	1.320	1.120	1.320	1.320	1.620	1.620
	C	мм	1.150	1.250	1.020	1.120	1.160	1.470	1.470

КОНДИЦИОНИРОВАНИЕ

СИСТЕМЫ ВЕНТИЛЯЦИИ

КОНТРОЛЬ ВЛАЖНОСТИ

ОТОПЛЕНИЕ