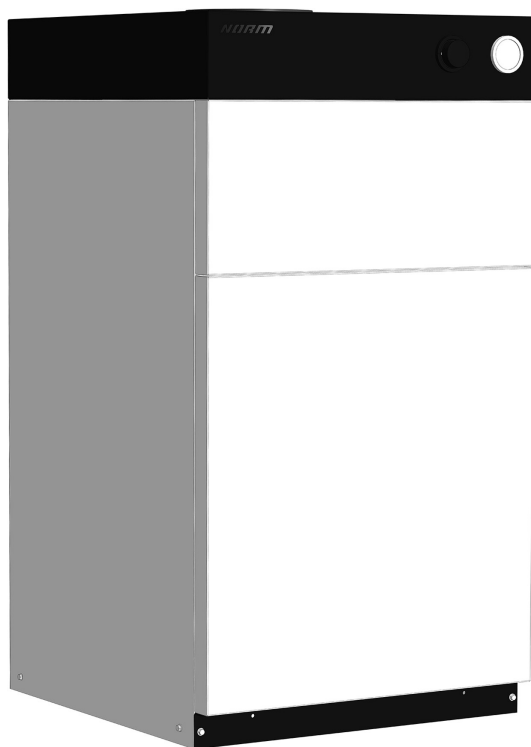


**СТАЛЬНОЙ ГАЗОВЫЙ КОТЁЛ «ЛЕМАКС»
СЕРИИ NORM 50-100 кВт**



ПАСПОРТ И РУКОВОДСТВО ПО ЭКСПЛУАТАЦИИ

УВАЖАЕМЫЙ ПОКУПАТЕЛЬ!

Мы благодарны Вам за то, что Вы выбрали продукцию торговой марки **Лемакс**.

Теперь Вы являетесь счастливым обладателем высокоэффективного котла, который при правильной установке, эксплуатации и уходе снизит затраты на отопление Вашего жилья и прослужит Вам долгие годы.

«Лемакс» – профессиональная организация в сфере отопительного оборудования, которая обеспечивает потребителей России и СНГ стальными и чугунными напольными котлами, а также настенными котлами, стальными панельными радиаторами, газовыми водонагревателями и другими сопутствующими товарами.

«Лемакс» – лидер российского рынка бытовых газовых котлов (по данным независимого британского экспертного агентства BSRIA и российского агентства LITVINCHUK MARKETING). Предприятие работает на рынке с 1992 года.

«Лемакс» – обладает собственной современной производственной базой, имея в своем активе современный завод по производству бытового газового оборудования и инновационный завод по производству стальных панельных радиаторов.

«Лемакс» – единственный в России завод-производитель отопительного оборудования, на котором работают роботы – высокотехнологичные итальянские и немецкие станки.

Мы ждём Ваши отзывы и предложения на сайтах компании lemax-kotel.ru и lemax-radiator.ru.



ВНИМАНИЕ, ПРОЧТИТЕ!

- При покупке котла необходимо убедиться, что его мощность отвечает проекту на отопление Вашего помещения.
- Котел Лемакс серии «Norm» эффективно работает в открытых и закрытых системах отопления, с использованием и без использования циркуляционного насоса.
- При наполнении или подпитке системы отопления давление воды не должно превышать рабочее. Для соблюдения этого условия установите сбросной предохранительный клапан на давление, не превышающее рабочее давление воды (см. таблицу 1), на расстоянии не более 150 мм от места присоединения вентиля для заполнения системы отопления.
- Не допускается ставить запорные устройства на сигнальной трубе в открытой системе отопления.
- Запрещается производить подпитку системы отопления во время работы основной горелки и при температуре воды в теплообменнике более 50 °С.
- Настоятельно рекомендуем в точности соблюдать требования к помещению, используемому для установки котла и требования к конструкции и утеплению дымохода.
- Не допускается эксплуатация котла при температуре теплоносителя менее 50 °С, так как вызывает обильное образование конденсата и, как следствие, повышенный коррозионный износ котла.
- При покупке котла требуйте заполнения торгующей организацией талона на гарантийный ремонт. Проверьте комплектность и товарный вид котла.
- Транспортировка котла разрешается только в вертикальном положении.
- При установке дополнительных электромеханических устройств необходимо обеспечить надёжное заземление котла.

СОДЕРЖАНИЕ

1.	ОБЩИЕ УКАЗАНИЯ.....	4
2.	КОМПЛЕКТНОСТЬ	4
3.	ТЕХНИЧЕСКИЕ ХАРАКТЕРИСТИКИ	4
4.	ТРЕБОВАНИЯ БЕЗОПАСНОСТИ.....	4
5.	УСТРОЙСТВО КОТЛА.....	8
6.	МОНТАЖ, ПОДГОТОВКА К РАБОТЕ.....	9
7.	ПОРЯДОК РАБОТЫ	14
8.	ПРАВИЛА ЭКСПЛУАТАЦИИ, ТЕХНИЧЕСКОЕ ОБСЛУЖИВАНИЕ	16
9.	ГАРАНТИЙНЫЕ ОБЯЗАТЕЛЬСТВА	17
10.	ПРАВИЛА УПАКОВКИ, ТРАНСПОРТИРОВАНИЯ, ХРАНЕНИЯ	17
11.	СВИДЕТЕЛЬСТВО О ПРИЕМКЕ	18
12.	ВОЗМОЖНЫЕ НЕИСПРАВНОСТИ МЕТОДЫ ИХ УСТРАНЕНИЯ	19
13.	ОТМЕТКИ О ПРОВЕДЕНИИ ЕЖЕГОДНОГО ТЕХНИЧЕСКОГО И ПРОФИЛАКТИЧЕСКОГО ОБСЛУЖИВАНИЯ	20
14.	КОНТРОЛЬНЫЕ ТАЛОНЫ	21
15.	СВЕДЕНИЯ ОБ УТИЛИЗАЦИИ	22

1. ОБЩИЕ УКАЗАНИЯ

- 1.1. Прежде чем пользоваться отопительным котлом, ознакомьтесь с настоящим руководством.
- 1.2. Работы по монтажу, инструктаж по эксплуатации, запуск в работу, профилактическое обслуживание и ремонт котла производятся специализированной организацией и местным управлением газового хозяйства в соответствии с «Правилами безопасности систем газораспределения и газопотребления», утвержденными Госгортехнадзором РФ, и строительными нормами и правилами СНиП 11-35-76; СНиП 2.04.05-91 Госстроя РФ, согласно проекта на установку котла и обязательным заполнением контрольного талона.
- 1.3. Смонтированный котел может быть введен в эксплуатацию только после приемки его специалистами газового хозяйства, инструктажа владельца и обязательным заполнением контрольного талона на установку (стр. 21).
- 1.4. Проверка и чистка дымохода, ремонт и наблюдение за системой водяного отопления производятся владельцем котла. При замене старого котла с невысоким КПД на современный Вы должны уделить особое внимание конструкции Вашего дымохода. При КПД котла ниже 80-85% температура уходящих газов составляет около 200 °С, что обеспечивает хорошую тягу даже при плохо утепленном дымоходе. При КПД 90% температура уходящих газов падает до 110-120 °С, и, в случае устаревшего дымохода, пропадает тяга, что приводит к срабатыванию автоматики и отключению котла. **Статистика отказов показывает, что 94% проблем с котлами возникают из-за неверно выполненного дымохода.**
- 1.5. В помещении, в котором устанавливается котел, необходимо предусмотреть естественную вентиляцию. Запрещается закрывать решетки вентиляционных каналов.

2. КОМПЛЕКТНОСТЬ

- 2.1. Отопительный котел с установленным на нем газогорелочным устройством.
- 2.2. Упаковочная тара.
- 2.3. Руководство по эксплуатации котла.

3. ТЕХНИЧЕСКИЕ ХАРАКТЕРИСТИКИ

- 3.1. Котлы стальные отопительные **серии Norm** предназначены для отопления квартир, жилых домов, коттеджей, зданий административно-бытового назначения, оборудованных системой водяного отопления с естественной или принудительной циркуляцией. **Котел соответствует всем требованиям безопасности и экологии, установленным для данного вида товара. ГОСТ 20548; ТУ 25.21.12-021-24181354-2022.**
- 3.2. Котлы работают на природном газе ГОСТ 5542-2014 и поставляются в собранном виде с газогорелочным устройством.

4. ТРЕБОВАНИЯ БЕЗОПАСНОСТИ

- 4.1. Никогда не используйте котел без подсоединения к дымоходу.
- 4.2. Перед началом работ котла убедитесь в том, что дымоход не заблокирован.
- 4.3. Необходимо обеспечить достаточную тягу в дымоходе.

Наименование параметров	Norm-50	Norm-60	Norm-70	Norm-80	Norm-90	Norm-100
Тип газогорелочного устройства	ГГУ-55	ГГУ-65	ГГУ-80	ГГУ-90	ГГУ-100	ГГУ-115
Автоматика безопасности	820 NOVA	820 NOVA	820 NOVA	820 NOVA	820 NOVA	820 NOVA
Номинальная теплотворная способность, кВт	50	60	70	80	90	98
КПД, %	90*	90*	90*	90*	90*	90*
Ориентировочная площадь отапливаемого помещения, м ²	500**	600**	700**	800**	900**	980**
Объем теплоносителя в теплообменнике, л	63	63	100	100	118	118
Расход природного газа, м ³ /час	5,5	6,5	8,0	9,0	10,0	11,5
- максимальный	2,75***	3,25***	4,0***	4,5***	5,0***	5,75***
- средний	0,3	0,3	0,2	0,2	0,2	0,2
Рабочее давление теплоносителя, МПа				1300		
Номинальное давление природного газа, Па				1900-2100		
Номинальное давление сжиженного газа, Па						
Диапазон разряжения, при котором обеспечивается устойчивая работа котла, Па	4-40	4-40	4-40	4-40	4-40	4-40
Температура продуктов сгорания, °С, не менее	110	110	110	110	110	110
Максимальная температура теплоносителя на выходе из котла, °С	90	90	90	90	90	90
Диаметр дымохода, мм	200	200	200	200	200	200
Присоединительные размеры патрубка к системе газоснабжения, дюйм	3/4"	3/4"	3/4"	3/4"	3/4"	3/4"
Присоединительные размеры патрубков к системе отопления, дюйм	2"	2"	2"	2"	2"	2"
Габаритные размеры, мм: - высота	1102	1102	1180	1180	1180	1180
- ширина	581	581	754	754	975	975
- глубина	654	654	753	753	734	734
Масса, кг, не более	115	115	210	210	257	257
- нетто	122	122	226	226	275	275
- брутто						

1 Па=0,102 мм.в.ст

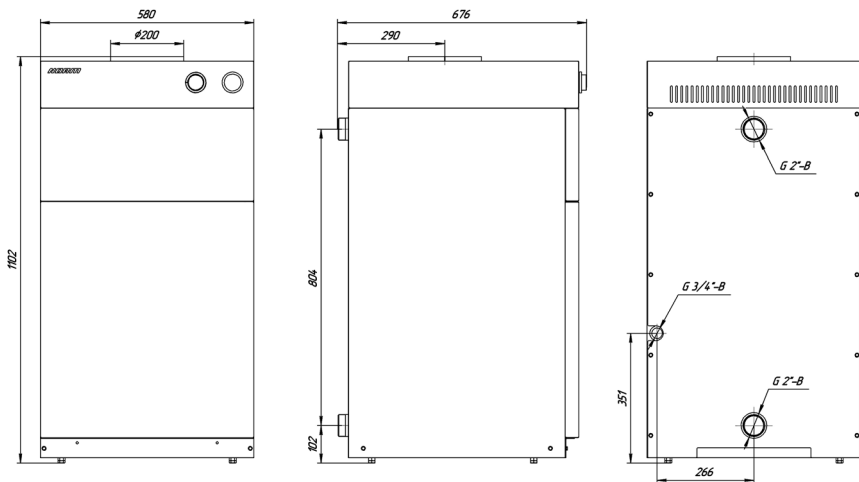
* - результат получен в лабораторных условиях

** - максимальная площадь отапливаемого помещения определяется в проекте на систему отопления с учётом всех теплопотерь здания

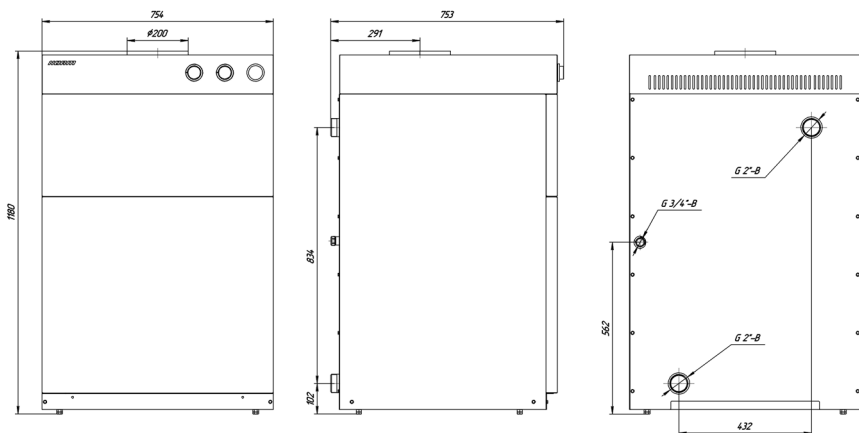
*** - результат получен расчётным путём

ПРИСОЕДИНИТЕЛЬНЫЕ РАЗМЕРЫ

Norm 50; 60

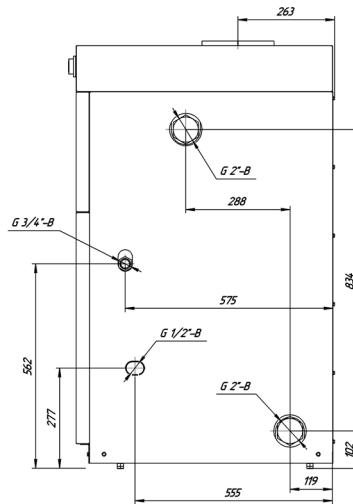
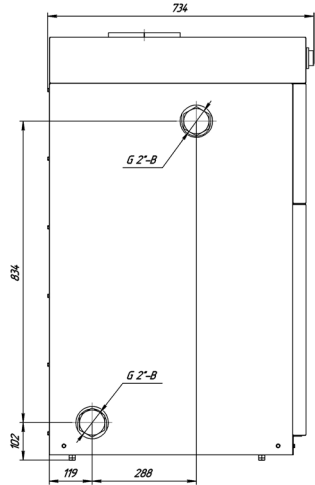
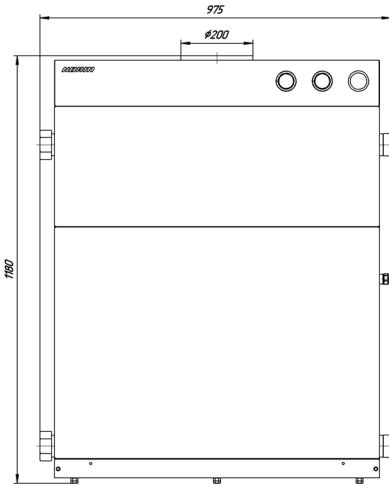


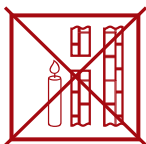
Norm 70; 80



ПРИСОЕДИНИТЕЛЬНЫЕ РАЗМЕРЫ

Norm 90; 100



**нет тяги**

(Не используйте котел!)

**слабая тяга**

(Не используйте котел!)

**недостаточная тяга**

(Не используйте котел!)

**хорошая тяга**

(Котел можно использовать!)

- 4.4. Техническое обслуживание котла должно производиться только специально обученным, квалифицированным персоналом сервисных центров или сотрудниками местного управления газового хозяйства.

Категорически запрещается самовольно устанавливать котел и запускать его в работу, включать котел при отсутствии тяги в дымоходе, пользоваться котлом лицам, не прошедшим инструктаж в местной службе газового хозяйства.

- 4.5. Не устанавливайте котел в помещениях с агрессивными парами или пылью!

- 4.6. Запрещается:

- разжигать котел, не подключенный к заполненной водой отопительной системе;
- эксплуатировать котел с неисправной газовой автоматикой;
- пользоваться горячей водой из отопительной системы, в т. ч. для бытовых нужд;
- применять огонь для обнаружения утечек газа;
- зажигать газовую горелку при отсутствии разрежения в топке;
- изменять конструкцию котла или его частей;
- производить самостоятельные манипуляции с датчиком тяги;
- подключать дополнительные устройства или оборудование, не указанные в руководстве по эксплуатации без письменного согласования с заводом-изготовителем.

- 4.7. При появлении запаха газа необходимо закрыть кран на газопроводе, проветрить помещение, вызвать специалиста из местной службы газового хозяйства по телефону 04, 004 или 040 с сотового телефона или специализированного сервисного центра. До приезда аварийной службы не включайте электроосвещение, не пользуйтесь газовыми и электрическими приборами, не зажигайте огонь. В случае возникновения пожара немедленно закройте газовые краны, сообщите в пожарную часть по тел. 01 и приступите к тушению имеющимися средствами.

4.8. ВНИМАНИЕ!

В первоначальный период розжига котла на холодных стенках теплообменника и дымовой трубы образуется конденсат. При прогреве котла, теплоносителя и дымовой трубы образование конденсата прекращается.

- 4.9. Не допускается повышение температуры теплоносителя выше 95 °С.

- 4.10. При пользовании неисправным котлом или при ненадлежащем использовании котла, может произойти утечка окиси углерода (угарный газ), которая может привести к отравлению, признаками которого являются: головокружение, общая слабость, тошнота, рвота, нарушение двигательных функций. При возникновении вышеуказанных симптомов необходимо вызвать скорую медицинскую помощь.

5. УСТРОЙСТВО КОТЛА

- 5.1. Котел представляет собой сварную конструкцию, образующую по всему периметру водяную рубашку, окаймляющую топочную камеру, в которую помещен контур горячего водоснабжения, изготовленный из медной трубки. В нижней части котла, в проеме топочной камеры, установлено газогорелочное устройство с органами управления. В верхней части котла находится газоотводящий патрубок для удаления продуктов сгорания из топки.

На задней поверхности котла расположены резьбовые патрубки, предназначенные для подключения котла к системе отопления и горячего водоснабжения. Регулирование и поддержание заданной температуры обеспечивается терморегулятором, модулирующим пламя основной горелки, снабженным ручкой с делениями, которая установлена на передней панели горелки (см. рис. 1; 1.1; 1.2).

6. МОНТАЖ, ПОДГОТОВКА К РАБОТЕ

- 6.1. Объем помещения, в котором устанавливается котел, должен быть не менее 8 м³. Расстояние между облицовкой котла и стенами должно быть не менее:
 - 150 мм сзади;
 - 100 мм справа и слева;
 - 1000 мм спереди.
- 6.2. В помещении, в котором устанавливается котел, необходимо предусмотреть естественную вентиляцию.
- 6.3. При монтаже котла к отопительной сети необходимо на пол уложить лист негорючего теплоизолирующего материала, сверху - лист железа, на него установить котел.
- 6.4. Соединения котла с системой отопления и газовой магистралью должны быть резьбовыми, позволяющими в случае необходимости отсоединять котел. Если котел устанавливается взамен старого котла, необходимо обязательно промыть трубопроводы и радиаторы системы отопления от отложений ржавчины, накипи и осадка. При невыполнении данных требований продукты отложений (ржавчина, осадок) переносятся в котел, что значительно усложняет циркуляцию теплоносителя и снижает теплоотдачу котла. В данном случае претензии относительно температурных показателей теплоносителя при работе котла заводом-изготовителем не принимаются. Подключение к газопроводу должно производиться через диэлектрическую изолирующую вставку.
При повышенных теплозатратах помещения (толщина внешних стен дома, цельность окон и дверей, разводка труб системы отопления в мансардах, чердаках, которые не утеплены, превышение его площади или значительном превышении емкости теплоносителя - количество радиаторов, труб) от установленных стандартами, температура теплоносителя может не достигать 80 °С, что не означает брак котла.
- 6.5. Количество радиаторов, и емкость теплоносителя в системе отопления определяется в проекте на систему отопления.
- 6.6. Для правильного наполнения и подпитки системы, а также для закрытой отопительной системы обязательно установите сбросной предохранительный клапан на давление, не превышающее рабочее давление воды (см. таблицу 1), на расстоянии не более 150 мм от места присоединения вентиля для заполнения системы отопления.
- 6.7. В открытой системе расширительный бачок устанавливается в верхней точке главного стояка, желательнее в отапливаемом помещении. Запрещается устанавливать вентиль на сигнальной трубе (см. рис. 2, 3).
- 6.8. Горизонтальные участки трубопроводов системы отопления необходимо выполнять с уклоном не менее 10 мм на 1 м в сторону отопительных радиаторов и от них к котлу. Это делается с целью обеспечения свободного выхода воздуха при заполнении системы водой и исключает возникновение воздушных пробок.
- 6.9. Трубопроводы, отопительные радиаторы и места их соединений должны быть герметичными, подтеки воды не допускаются.
- 6.10. Устройство дымохода, к которому подключается котел, должно соответствовать СП42-101-2003 «Общие положения по проектированию и строительству газораспределительных систем» (см. рис. 4).

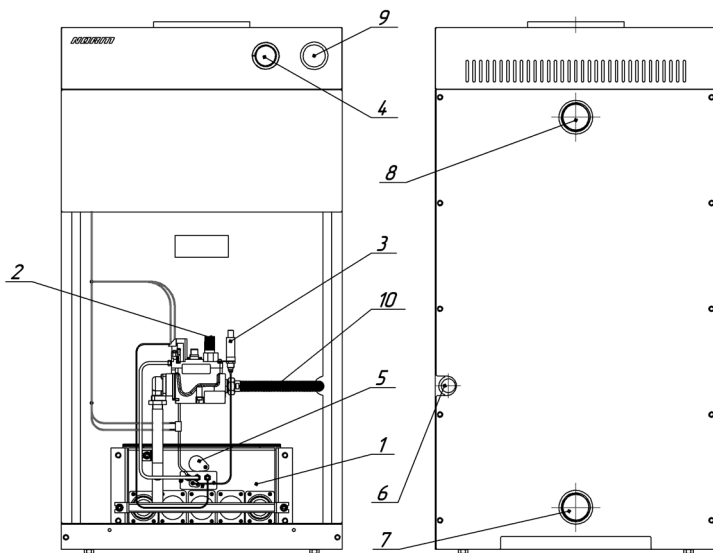



Рис. 1.

Котёл «Norm 50; 60» с автоматикой 820 Nova

- | | |
|---|--|
| 1. Газогорелочное устройство. | 7. Вход отопительной воды. |
| 2. Ручка управления. | 8. Выход отопительной воды. |
| 3. Пьезовоспламенитель (). | 9. Указатель температуры. |
| 4. Регулятор температуры. | 10. Гибкая подводка для газа из нержавеющей стали. |
| 5. Смотровое окно. | |
| 6. Штуцер для подключения газа. | |

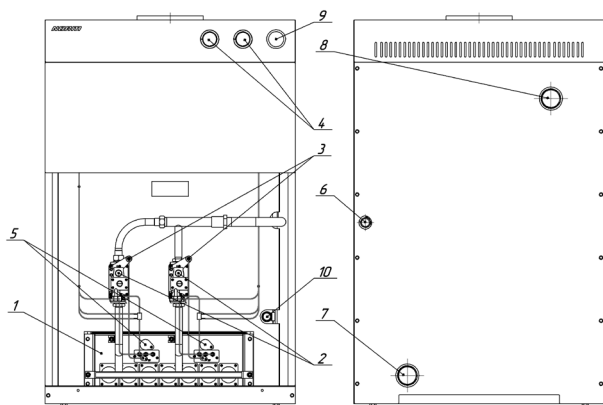



Рис. 1.1. Котёл «Norm 70; 80» с автоматикой 820 Nova

- | | |
|---|---------------------------------|
| 1. Газогорелочное устройство. | 6. Штуцер для подключения газа. |
| 2. Ручка управления. | 7. Вход отопительной воды. |
| 3. Пьезовоспламенитель (). | 8. Выход отопительной воды. |
| 4. Регулятор температуры. | 9. Указатель температуры. |
| 5. Смотровое окно. | 10. Предохранительный клапан. |

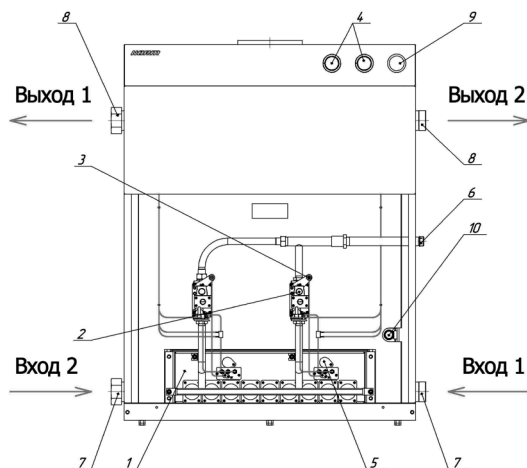



Рис. 1.2. Котёл «Norm 90; 100» с автоматикой 820 Nova

- | | |
|---|---------------------------------|
| 1. Газогорелочное устройство. | 6. Штуцер для подключения газа. |
| 2. Ручка управления. | 7. Вход отопительной воды*. |
| 3. Пьезовоспламенитель (). | 8. Выход отопительной воды*. |
| 4. Регулятор температуры. | 9. Указатель температуры. |
| 5. Смотровое окно. | 10. Предохранительный клапан. |

* Подключение отопительной воды следует производить только диагонально согласно рис. 1.2.

ПРИМЕРНАЯ СХЕМА ОТКРЫТОЙ СИСТЕМЫ ОТОПЛЕНИЯ *

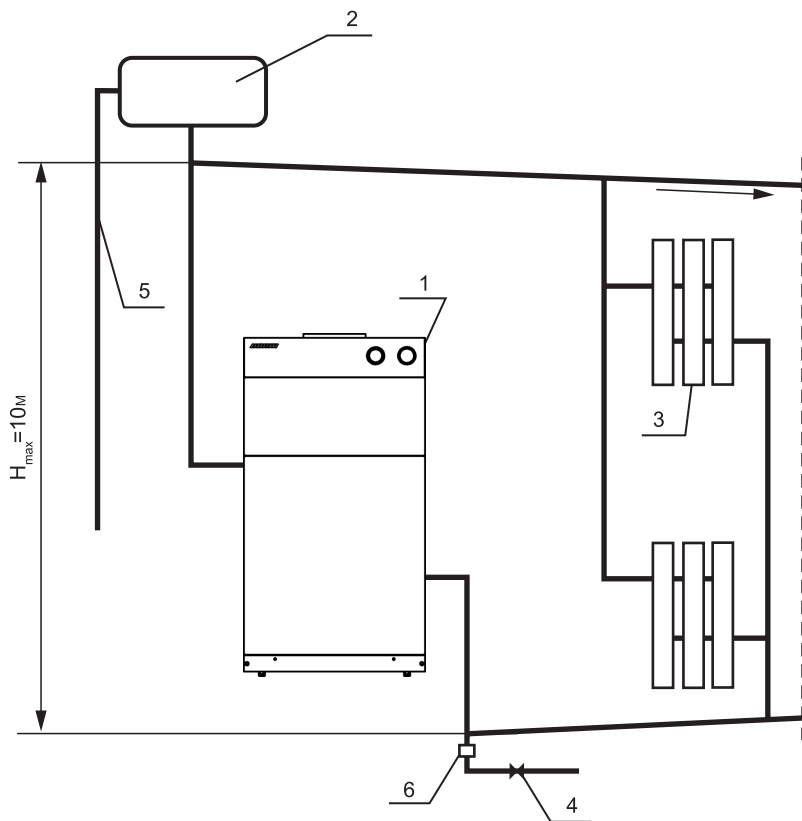


Рис. 2.

1. Котел.
2. Расширительный бачок.
3. Радиатор отопления.
4. Кран для слива и заполнения отопительной системы.
5. Сигнальная труба.
6. Сбросной предохранительный клапан.

* Данная схема является примерной. Проект системы отопления должен разрабатываться специализированной организацией.

ПРИМЕРНАЯ СХЕМА ОТКРЫТОЙ СИСТЕМЫ ОТОПЛЕНИЯ С ЦИРКУЛЯЦИОННЫМ НАСОСОМ *

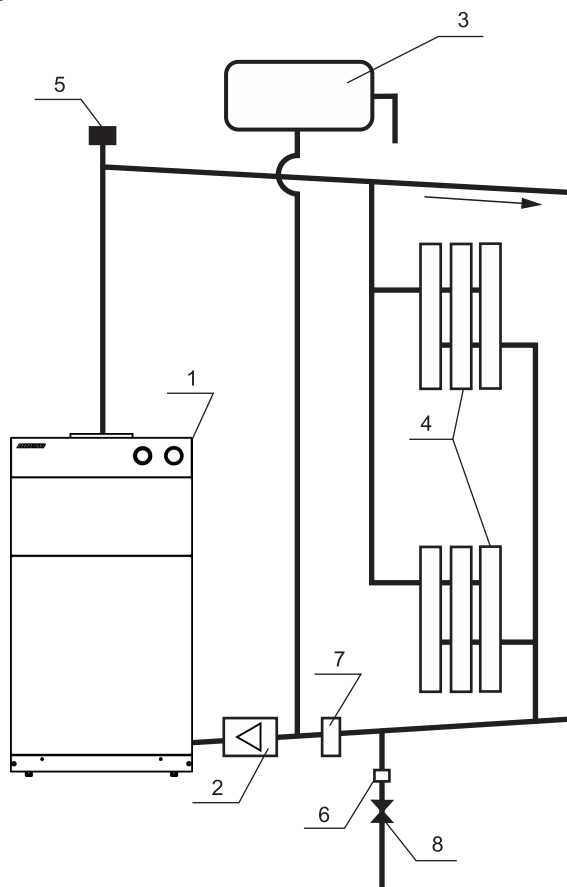


Рис. 3.

1. Котел.
2. Циркуляционный насос.
3. Расширительный бак.
4. Радиаторы отопления.
5. Автоматический клапан сброса воздуха.
6. Сбросной предохранительный клапан на 1,5 атм.
7. Шлакоотделитель.
8. Кран для заполнения и слива системы отопления.

* Данная схема является примерной. Проект системы отопления должен разрабатываться специализированной организацией.

СХЕМА МОНТАЖА ДЫМОХОДА КОТЛА

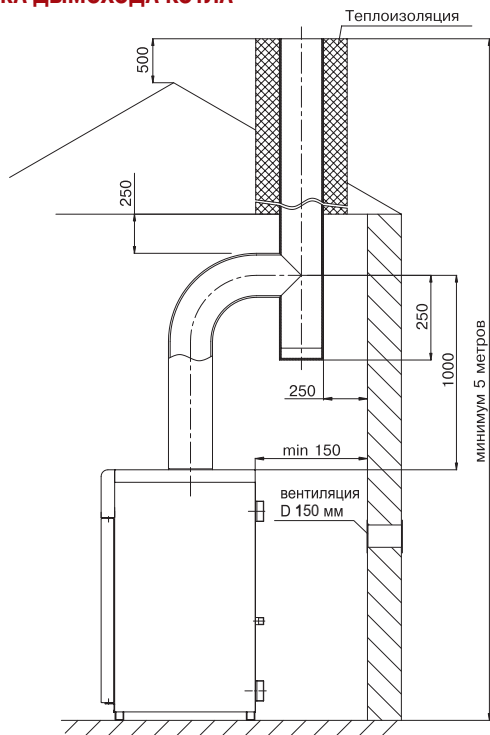


Рис. 4.

- 6.12. После подключения котла к системе газоснабжения и заполнения теплоносителем отопительной системы, работники специализированного сервисного центра или местного управления газового хозяйства должны отрегулировать и проверить на срабатывание автоматику безопасности и регулировку температурных режимов, а также проверить герметичность всех резьбовых соединений на газопроводе котла и до него.
- 6.13. Перед розжигом газовой горелки проверить наличие тяги по п. 4.3. При отсутствии тяги зажигать газогорелочное устройство запрещается.

7. ПОРЯДОК РАБОТЫ

Для включения котла необходимо проверить заполнение котла и системы отопления водой, проверить наличие тяги, проконтролировать давление газа в газопроводе – оно должно быть не более 5000 Па. Затем выбрать нужный порядок действий, определяемый мощностью котла.

В котлах серии «Norm» применяется газогорелочное устройство на основе итальянской автоматики «820 Nova» и инжекционной горелки «Polidoro» (см. рис. 5). Модели Norm 70, Norm 80, Norm 90, Norm 100 имеют две автоматики, поэтому при запуске данных котлов пункты 7.1-7.7. следует повторить для каждой автоматики.

ВНИМАНИЕ!

Убедитесь что ручка управления находится в позиции «выключено»

Порядок розжига ГГУ оснащенного автоматикой SIT 820 NOVA.

- 7.1. Установка ручки управления в требуемое положение производится путем легкого нажатия и поворота в нужное положение (рис. 6).
- 7.2. В исходном (выключенном) положении ручка управления находится в положении «точка» (рис. 7). Пилотная и основные горелки погашены (подача газа к ним заблокирована).
- 7.3. Для розжига пилотной горелки ручка управления переводится в положение «искра» (рис. 8).
- 7.4. В этом положении ручка управления удерживается **нажатая до упора**, одновременно нажимается (при необходимости несколько раз) кнопка пьезовоспламенителя, пока не загорится пилотная горелка (см. в смотровое окно). После того как загорится пилотная горелка, ручка **удерживается в нажатом состоянии не менее 30 секунд**, после чего ручка отпускается и переводится в положение «**факел**» (рис. 9). При первом пуске котла необходимо держать котёл на пилотной горелке не менее 3 минут, после чего переводить в положение «факел». При переводе ручки управления в положение «**факел**», подача газа к главной горелке разблокируется.
- 7.5. **Выключение аппарата** производится путем поворота ручки в положение «точка» (рис. 7). При этом пилотная и основные горелки (если горят) погаснут.
- 7.6. Если ручка управления после перевода в положение «**точка**» сразу же устанавливается в положение «**искра**», то горелка **не зажжется**, пока не разблокируется так называемый внутренний замок автоматики. **Блокировка снимается** автоматически после остывания термопары (**примерно через 60 сек**) после перевода ручки в положение «**точка**».
- 7.7. Регулировка температуры теплоносителя осуществляется ручкой регулятора температуры на корпусе котла.

- ① Ручка управления
- ② Ручка настройки расхода газа (устанавливается на регуляторы соответствующего исполнения)
- ③ Устройство настройки расхода газа запальную горелку
- ④ Присоединение термопары
- ⑤ Крепление держателя с пьезовоспламенителем
- ⑥ Штуцер для измерения давления газа на входе клапана
- ⑦ Штуцер для измерения давления газа на выходе клапана

- ⑧ Автоматический запорный клапан
- ⑨ Выход газа на запальную горелку
- ⑩ Присоединение к газовой магистрали
- ⑪ Отверстия (M5) для крепления фланца
- ⑫ Дополнительные крепежные отверстия регулятора
- ⑬ Альтернативное присоединение термопары
- ⑭ Электромагнит
- ⑮ Присоединение к камере сгорания для компенсации давления

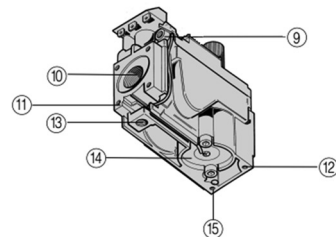
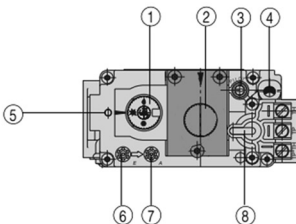


Рис. 5.

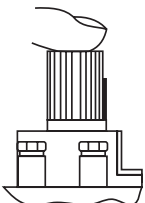


Рис. 6

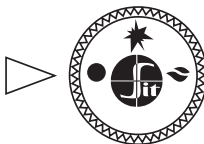


Рис. 7

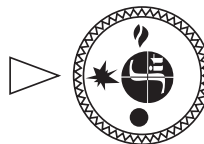


Рис. 8

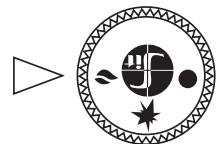
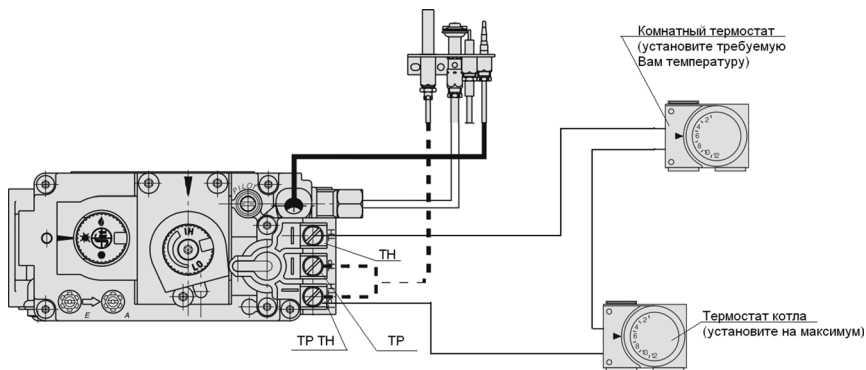


Рис. 9

СХЕМА ПОДКЛЮЧЕНИЯ КОМНАТНОГО РЕГУЛЯТОРА ТЕМПЕРАТУРЫ (ДЛЯ КОТЛОВ, ОСНАЩЁННЫХ АВТОМАТИКОЙ БЕЗОПАСНОСТИ 820NOVA)



8. ПРАВИЛА ЭКСПЛУАТАЦИИ, ТЕХНИЧЕСКОЕ ОБСЛУЖИВАНИЕ

- 8.1. Не сливайте воду из котла и системы отопления в неотапливаемый период, т. к. это приводит к ускоренному коррозированию и преждевременному выходу котла из строя. Добавляйте теплоноситель в систему отопления по мере его испарения.
- 8.2. Для исключения засорения (загрязнения) котла и отопительной системы на обратном трубопроводе перед котлом рекомендуется установить шлакоотделитель (шлакоборник, грязесборник) и производить его периодическую чистку.
- 8.3. Наблюдение за работой котла возлагается на владельца, который обязан содержать его в чистоте и исправном состоянии, своевременно производить проверку и чистку дымохода.

ВНИМАНИЕ!

- 8.4. Ежегодный профилактический осмотр, обслуживание и ремонт котла должны производить только квалифицированные работники местного управления газового хозяйства или организация, обслуживающая бытовые газовые приборы.
- 8.5. Для котлов с функцией горячего водоснабжения для эффективного подогрева воды необходимо вывести ручку терморегулятора на максимум и остановить работу циркуляционного котла, если таковой имеется.
- 8.5. Запрещается эксплуатация котла при заполнении отопительной системы этиленсодержащей жидкостью. Для заполнения системы отопления и горячего водоснабжения не допускается использовать теплоноситель жёсткостью выше 5 ммоль экв/л* и физическими свойствами отличными от нейтральных свойств воды (в том числе текучести, плотности и температуры кипения). Несоблюдение данных требований влечёт за собой прекращение гарантийных обязательств.

ВНИМАНИЕ!

Для исключения термического ожога горячей водой установите «Термостатический автоматический смеситель с терморегулировкой для подготовки теплой воды» или во время пользования горячей водой, сначала откройте холодную воду, а затем добавляйте горячую для создания комфортной температуры.

* Жесткость воды выражают в ммоль экв/л (1 ммоль экв/л соответствует 20,04 мг/л катионов Ca_2+ или 12,16 мг/л катионов Mg_2+). Различают воду мягкую (общая жесткость до 2 ммоль экв/л), средней жесткости (2-10 ммоль экв/л) и жесткую (более 10 ммоль экв/л).

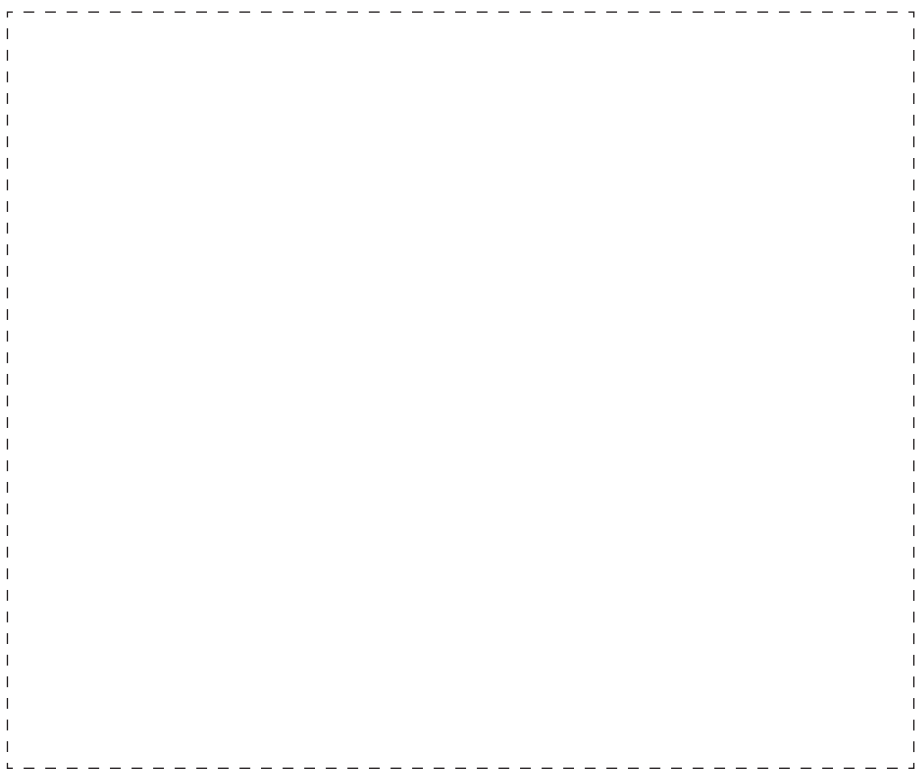
9. ГАРАНТИЙНЫЕ ОБЯЗАТЕЛЬСТВА

- 9.1. **Гарантийный срок эксплуатации котла при выполнении обязательного ежегодного профилактического обслуживания и соблюдении потребителем условий транспортировки, хранения, монтажа и эксплуатации – 36 месяцев со дня продажи*.**
- 9.2. В случае отказа в работе котла в течение гарантийного срока эксплуатации при соблюдении требований п. 9.1. потребитель имеет право на бесплатный ремонт, а в случае заводского брака теплообменника - замену котла. Гарантийный ремонт котла производится специализированными сервисными центрами или службами газового хозяйства. По результатам ремонта оформляется талон на гарантийный ремонт.
- 9.3. Предприятие-изготовитель не несет ответственности и не гарантирует работу котла в случаях:
- несоблюдения правил установки и эксплуатации;
 - если монтаж и ремонт котла проводились лицами или организациями на это не уполномоченными;
 - если не заполнен контрольный талон на установку котла (нет печати организации);
 - если в гарантийном талоне отсутствует штамп торгующей организации и дата продажи;
 - если не проводилось обязательное ежегодное обслуживание котла;
 - при механических повреждениях и нарушениях пломб;
 - при образовании накипи и прогара на стенах теплообменника.
- 9.4. Срок службы котла 15 лет.
- 9.5. Предприятие оставляет за собой право вносить изменения, не ухудшающие эксплуатационных характеристик.
- 9.6. Работы, связанные с техническим и профилактическим обслуживанием, не являются гарантийными.
- 9.7. Предприятие-изготовитель не несёт ответственности за какие-либо повреждения, связанные с использованием в котле (аппарате) комплектующих и запасных частей других производителей.

10. ПРАВИЛА УПАКОВКИ, ТРАНСПОРТИРОВАНИЯ, ХРАНЕНИЯ

- 10.1. Котлы поставляются в упаковке предприятия-изготовителя.
- 10.2. Котлы транспортируются автомобильным, водным и железнодорожным транспортом в соответствии с правилами перевозки грузов, действующими на конкретном виде транспорта.
- 10.3. Котлы транспортируются только в вертикальном положении, резкие встряхивания и кантовка не допускаются. При транспортировке необходимо предусмотреть надежное закрепление котлов от горизонтальных и вертикальных перемещений.
- 10.4. Упакованные котлы должны складироваться вертикально, не более 1 ряда.
- 10.5. Неустановленные котлы хранятся в упаковке предприятия-изготовителя. Условия хранения котлов в части воздействия климатических факторов - 4 ГОСТ 15150-86.
- 10.6. Монтаж и демонтаж газопроводов, установка газовых приборов, аппаратов и другого газоиспользующего оборудования, присоединение их к газопроводам, системам многоквартирного водоснабжения и теплоснабжения производится специализированными организациями.

* Согласно п. 2 ст. 19 Закона РФ «О защите прав потребителей»: «Гарантийный срок товара, а также срок его службы исчисляется со дня передачи товара потребителю, если иное не предусмотрено договором. Если день передачи установить невозможно, эти сроки исчисляются со дня изготовления товара.»



12. ВОЗМОЖНЫЕ НЕИСПРАВНОСТИ МЕТОДЫ ИХ УСТРАНЕНИЯ

Наименование неисправностей	Вероятная причина	Метод устранения
1. Отключается основная горелка	А. Недостаточное разрежение в дымоходе, забит дымоход Б. Нарушена регулировка исходящего давления газа с газовой автоматики на основную и пилотную горелку	А. Очистить дымоход Б. Произвести регулировку исходящего давления газа с газовой автоматики на основную и пилотную горелку
2. Утечка газа в местах соединения	Износились прокладки, ослабли резьбовые соединения	Закрыть газовый кран на газопроводе. Вызвать работников газовой службы
3. Пламя горелки удлиненное, красно-оранжевого цвета	А. Недостаточная тяга в дымоходе Б. Забились горелки	А. Прочистить дымоход Б. Прочистить горелки
4. Отсутствует циркуляция воды в системе (вода в котле горячая, а в радиаторах холодная)	А. Недостаточное количество воды в системе Б. Нет уклонов труб системы В. Воздух в системе отопления	А. Заполнить систему Б. Выполнить монтаж трубопроводов системы согласно п. 6.8 настоящего руководства
5. Отключился котел	Временно прекращена подача газа	Закрыть газовый кран на газопроводе
6. Котел не включается	А. Произошло окисление контактов термопары Б. Термопара прогорела В. Вышла из строя термопара	А. Зачистить контакты Б. Заменить термопару



13. ОТМЕТКИ О ПРОВЕДЕНИИ ЕЖЕГОДНОГО ТЕХНИЧЕСКОГО И ПРОФИЛАКТИЧЕСКОГО ОБСЛУЖИВАНИЯ

Дата	Наименование организации	Подпись, штамп

ВНИМАНИЕ!

Техническое обслуживание котла производит специализированная организация за отдельную плату 1 раз в год перед началом отопительного сезона с обязательной отметкой в паспорте. Только в этом случае завод изготовитель сохраняет все свои гарантийные обязательства.

При ежегодном техническом обслуживании котла необходимо:

1. Проверить состояние дымохода и силу тяги в нем;
2. Проверить и при необходимости очистить от сажи турбулизаторы и теплообменник;
3. Разобрать и прочистить трубку подвода газа к запальной горелке (трубку запальника), жиклер запальной горелки, очистить отверстия запальной и основной горелок;
4. Проверить срабатывание терморпары и датчика тяги;
5. Проверить и при необходимости отрегулировать входное и выходное давление газа на газовом клапане;
6. Проверить работу газового клапана.

14. КОНТРОЛЬНЫЕ ТАЛОНЫ

КОНТРОЛЬНЫЙ ТАЛОН НА МОНТАЖ

1. Дата монтажа _____
2. Кем произведен монтаж _____

3. Штамп монтажной организации _____ « ____ » _____ 20__ __ год

КОНТРОЛЬНЫЙ ТАЛОН НА ПРОВЕДЕНИЕ ПУСКОНАЛАДОЧНЫХ РАБОТ

1. Дата _____
2. Адрес _____
3. Наименование обслуживающей организации _____

4. Кем произведены (на месте установки) регулировка
и наладка котла _____

5. Дата пуска газа _____
6. Кем произведен пуск газа и инструктаж _____

7. Подпись лица, заполнившего талон _____
8. Подпись абонента _____ « ____ » _____ 20__ __ год
9. Штамп организации _____ « ____ » _____ 20__ __ год



15. СВЕДЕНИЯ ОБ УТИЛИЗАЦИИ

После завершения эксплуатации котёл необходимо демонтировать, выполнив следующие операции:

- перекрыть запорные краны на трубопроводах системы отопления, слить воду из котла (при отсутствии запорных кранов слить воду из всей системы отопления);
- перекрыть запорный газовый кран;
- отсоединить трубопроводы системы отопления, ГВС и газа.

Необходимо помнить, что котёл является потенциально травмоопасным объектом! Поэтому при утилизации необходимо максимально обеспечить безопасность для окружающих.

Демонтированный котёл рекомендуется сдать в специализированную организацию.



КОРЕШОК ТАЛОНА

на гарантийный ремонт котла _____ 20__ г. Представитель организации
Изыят « ____ » _____

ГАРАНТИЙНЫЙ ТАЛОН №1
ООО «ЛЕМАКС»
г. Таганрог, Ростовская область,
Николаевское шоссе, 10 «в», тел./факс.: (8634) 31-23-45
ТАЛОН № _____

Заводской номер _____
Модель котла _____
Фирма-продавец _____
« ____ » _____ 20__ г.

Штамп магазина

Владелец и его адрес _____

Выполнены работы по устранению неисправностей:

Представитель организации _____

(ФИО, дата)

Владелец (подпись) _____

Штамп организации _____

(подпись)

« ____ » _____ 20__ г.

КОРЕШОК ТАЛОНА

на гарантийный ремонт котла _____ 20__ г. Представитель организации
Изыят « ____ » _____

ГАРАНТИЙНЫЙ ТАЛОН №2
ООО «ЛЕМАКС»
г. Таганрог, Ростовская область,
Николаевское шоссе, 10 «в», тел./факс.: (8634) 31-23-45
ТАЛОН № _____

Заводской номер _____
Модель котла _____
Фирма-продавец _____
« ____ » _____ 20__ г.

Штамп магазина

Владелец и его адрес _____

Выполнены работы по устранению неисправностей:

Представитель организации _____

(ФИО, дата)

Владелец (подпись) _____

Штамп организации _____

(подпись)

« ____ » _____ 20__ г.

16. СЕРВИСНЫЕ ЦЕНТРЫ

Регион	Населённый пункт	Сервисный центр	Телефонный номер	
Алтайский край	Барнаул	Барнаульгазгаз	8 3854 30 44 04	
	Барнаул	Газпром газораспредел. Барнаул	8 3852 28 20 00, 8 962 812 12 22, 8 903 947 78 21	
	Барнаул	Единая Служба Газга	8 900 700 18 32, 8 900 250 18 32	
Архангельская обл.	Бийск	Барнаульгазгаз	8 3852 28 40 00	
	Новоалтайск	Новоалтайскгазгаз	8 38532 5 63 93, 600 420	
Астраханская обл.	Котлас	ООО «СтройгазСервис»	8 921 812 85 76, 8 81837 2 66 14	
	Астрахань	КВ Сервис	8 8512 29 62 40	
Белгородская область	Белгород	ИП Шербаков Е.Д.	8 903 642 00 03	
	Белгород	Газпром газораспредел. В.В.	8 4722 20 14 38, 8 919 286 75 08	
	Белгород	ИП Гринев Ю.И.	8 4722 500 558, 8 903 642 05 58	
	Белгород	СЦ Инвест	8 4722 23 19 19, 8 910 737 22 10	
	Белгород	Термо Люкс (ИП Пушкарь А.В.)	8 4722 500 558, 8 920 567 57 47	
	Борисоглебск	ООО «ГО ГАЗ»	8 952 959 59 97	
	Валуики	Аква Терм	8 47236 3 77 18	
	Валуики	ИП Куданов С.Ю.	8 47-236-3-66-14	
	Валуики	ИП Жидков Александр Геннадьевич	89805250404	
	Губкин	ГазОкспл	8 980 385 69 00	
	Губкин	ГазСтрой гарант	8-910-361-59-73	
	Губкин	ИП Соколов Захар Борисович	8 47241 22 33 2	
	Дубовое	ВИД	8 910 320 43 15	
	п. Волоконовка	ИП Потарь А.В.	8 47235 5 03 83, 8 920 556 05 99, 8 920 204 46 73	
Владимирская область	Старый Оскол	ИП Колесник М.В.	8 4725 32 56 54, 8 960 620 93 69	
	Старый Оскол	Термо Люкс (ИП Пушкарь А.В.)	8 4722 500 558, 8 920 567 57 47	
	Старый Оскол	ИП Трубченинов И.П.	8 4725 430 027, 8 905 678 80 82, 8 903 642 30 71	
	Старый Оскол	ТОРГАНЬЯНС	8 920 585 52 64	
	Гусь Хрустальный	ИП Зайчикова Н.А.	8 49241 2 62 53, 8 49241 2 62 53, 8 900 475 57 23	
	Владимир	Аванпост	8 4922 32 22 10, 8 920 920 29 29	
	Карабаново	Тепло Дар	8 49244 5 10 09, 8 919 001 22 33	
	Ковров	АККС	8 49232 3 03 86, 3 27 30	
	Муром	Техно Друг сервис	8 49234 3 35 54	
	Муром	Техно Друг сервис	8 49234 3 35 54	
Волгоградская область	Волгоград	Ремгаз В	8 905 334 06 05, 8 917 833 11 40	
	Волгоград	Универсалпромсервис	8 8442 624 998, 624 934	
	Волгоград	ВолгоградгазСервис или ГазСтрой	8 8442 56 42 42, 56 42 40, 8 903 370 21 16	
	Волгоград	ИП Мочилон Алексей Николаевич	8 8442 50 19 93, 8 937 550 49 21	
	Губкин	ИП Шилов А.В.	8 47241 7 00 88, 8 910 386 00 88	
	Камышин	Газ Сервис	8 84457 5 04 38, 8 927 26 81 778	
	Камышин	ИП Трегубова Е.В.	8 84457 5 05 60, 8 927 518 26 84	
	Котово	КотовогазСтройСервис	8 84455 4 49 79, 2 11 21, 8 937 73 28 427	
	Котово	Гермес Сервис	8 937 548 17 16	
	Котово	ИП Титов Николай Васильевич.	8 937 55 888 00	
Вологодская область	Урюпинск	ИП Сянов Андрей Михайлович	8 904 752 40 81	
	Фарлово	ИП Мурадян Тигран Эдуардович.	8 905 380 70 60, 8 906 451 50 50	
	Фролово	Велес	8 84465 4 12 10, 8 905 390 45 15	
	Бабаево	Газпром газораспредел. Вологда	8 800350 40 04, 8 81743 2 22 72	
	Великий Устюг	Транзит	8 81738 2 69 08	
	Великий Устюг	Газпром газораспредел. Вологда	8 800350 40 04, 8 81738 2 25 81	
	Верховашье	Газпром газораспредел. Вологда	8 800350 40 04, 8 81759 2 19 00	
	Вологда	Газпром газораспредел. Вологда	8 800 350 40 04, 8 8172 76 89 97	
	Грязовец	Газпром газораспредел. Вологда	8 800350 40 04, 8 81755 2 16 93	
	Кадуи	Газпром газораспредел. Вологда	8 800350 40 04, 8 81745 2 10 04	
Вологодская область	Нюксеница	Газпром газораспредел. Вологда	8 800350 40 04, 8 81747 2 85 67	
	Сокол	Газпром газораспредел. Вологда	8 800350 40 04, 8 81733 2 09 04	
	Тарногский Городок	Газпром газораспредел. Вологда	8 800350 40 04, 8 81748 2 23 93	
	Тотьма	Газпром газораспредел. Вологда	8 800350 40 04, 8 81739 2 17 70	
	Усть-Цельма	Газпром газораспредел. Вологда	8 800350 40 04, 8 81753 2 17 58	
	Чагода	Газпром газораспредел. Вологда	8 800350 40 04, 8 81741 2 15 53	
	Череповец	Газпром газораспредел. Вологда	8 800350 40 04, 8 8202 67 81 04	
	Шексна	Газпром газораспредел. Вологда	8 800350 40 04, 8 81751 2 13 26	
	Шексна	ИП Хабурина И.В.	8 921 268 48 81, 8 921 838 80 88	
	Бугурлиновка	ИП Горлов Н.И.	8 47361 2 11 51	
Воронежская область	Лиски	Компания АКИ	8 47321 7 49 99	
	Воронеж	ИП Комельский А.В.	8 4732 58 54 20, 8 910 241 32 66	
	Воронеж	Лаборатория света	8 4732 54 68 87	
	Воронеж	ИП Фералонтов Александр Сергеевич	8 953 119 07 72	
	Воронеж	ИП Никитина Ольга Анатольевна	8 930 406 61 79	
	Воронеж	ООО «РСтрой»	89304066179, 89304067065	
	Лиски	ИП Солонников В.И. Термосистемы	8 47391 4 17 55	
	Россошь	ИП Попов И.В.	8 47396 4 74 78	
	Ивановская область	Иваново	ИП Турчев А.К.	8 910 680 24 34, 8 961 244 75 33
	Ивановская область	Кинешма	ИП Журавлев И.Н.	8 910 998 53 87, 8 906 618 06 91
Калужская область	Шуя	МИР ТЕПЛА	8 49351 3 71 20, 8 920 678 50 25	
	Таруса	ИП Шаренков А.С.	8 903 815 52 36	
Кировская область	Вятские Поляны	ИП Нимгатов Ильбус Минегалиевич	8 922 662 83 04	
	Киров	ИП ГазТеплоСтрой	8 8332 82 96 19	
Костромская область	Киров	Технология Тепла	8 8332 56 30 20, 21 30 31	
	Кострома	Газтехсервис	8 4942 42 31 72	
	Кострома	ООО «Теплосфера»	8 4942 30 21 32	
	Нерехта	ТеплогазСервис	8 910 960 94 62	
Краснодарский край	Белая Глина	ИП Дрюмов Владимир Пантелеевич	8 918 636 64 09	
	Геленджик	ИП Усков Иван Сергеевич	8 918 055 55 41, 8 928 25 555 41	
	Горячий Ключ	ИП Козминин С.В.	89283302326	
	Каневская	ГАЗТЕПЛОКОМ	8 86164 7 98 75, 8 988 40 44 104	
	Кореновск	ИП Левинская М.А.	8 86142 4 01 75, 8 989 819 74 80, 8 918 624 03 98	
	Курганинск	«Мастер Сервис»	8 86147 2 70 50, 2 71 78	
	Курганинск	ООО «Курганинскгазсервис»	(86147)3-10-11, (86147)3-16-50, (918)047-34-77	
	Краснодар	Отопление Сервис	8 938 42 42 443, 8 938 300 42 76	
	Краснодар	Теплотехника	8 965 1286 02 02, 8 800 100 22 40	
	Краснодар	Сантехгазсервис	8 953 115 08 32	
	Краснодар	Аквастер Сервис	8 861 279 08 09, 8 918 355 71 61	
	Краснодар	Сантехмонтаж Плюс	8 861 228 10 69	
	Краснодар	ООО «Аква Терм Сервис»	8 861 292 55 75	
	Новороссийск	СантехМонтаж Б	8 918 350 65 67, 8 8617 76 60 59	
	Новороссийск	ИП Малов С.С.	8 988 769 99 58	
	Сочи	КРАТ	8 928 458 93 59, 8 8622 2 959 35	
	ст. Ленинградская	ИП Пилгогина Ю.П.	8 938 444 50 78	
	Темпук	ИП Галюк Г.В.	8 961 521 80 08	
Темпук	Темпукрайгаз	8 86148 4 16 34, 8 918 211 77 54		
Тихорецк	ИП Ключин В.В.	8 86196 7 34 44, 8 918 157 34 44		

Регион	Населённый пункт	Сервисный центр	Телефонный номер
Курганская область	Курган	Высотник и Ко	8 3522 5 58 112, 8 912 835 81 12
	Шадринск	Газовик	8 35253 7 40 56
	Шадринск	ИП Григорьева Елена Александровна	8 912 525 04 04
Курская область	Курск	ИП Торяник И.А.	8 4712 30 92 09, 8 951 334 01 89, 8 906 692 02 46
	Курск	ГАЗКОМФОРТСЕРВИС	8 4712 309 209, 8 903 870 23 28
	Медвенка	ИП Малыхин Н.С.	8 910 313 29 46, 8 950 872 97 99
	Обоянь	ИП Малыхин Н.С.	8 910 313 29 46, 8 950 872 97 99
	Обоянь	ИП Торяник И.А.	8 951 334 01 89, 8 906 692 02 46
Ленинградская область	Обоянь	ИП Головина Т.Ю.	8 961 191 80 20
	Полыньское	ИП Котельниченко Д. А.	8 4712 31 28 70, 8 910 731 28 70
	Санкт Петербург	Котельниченко Д.А.	8 912 921 35 52
Липецкая область	Санкт Петербург	ИП Милованов З.Б.	8 812 981 88 47, 8 911 958 76 73
	Санкт Петербург	ЭнергоМонтажСервис	8 921 422 03 47
Московская область	Елец	Теплотрейд	8 47467 4 31 41, 2 71 70
	Липецк	ИП Путилин Лев Леонидович	8 4742 527 002, 8 958 189 86 86, 8 962 352 70 02
	Усмьня	Дельтагазтрейдинг	8 47472 4 05 20, 2 17 32, 4 03 02
	Балашовка	Проект Сервис Групп	8 495 777 60 10
	Воскресенск	СВС Сервис	8 495 544 82 03
	Ивантеевка	Проект Сервис Групп	8 495 777 60 10
	Истра	Строй Инженер Монтаж	8 966 130 66 09, 8 49831 4 12 44
	Коломна	Теплос	8 496 613 69 65, 8 915 213 35 95
	Королев	Проект Сервис	8 495 777 60 10
	Красково	ИП Камонов Б. А.	8 963 616 30 03, 8 926 822 32 00
Нижегородская область	Москва	ПРС-Сервис	8 495 788 77 39
	Реутов	Проект Сервис	8 495 777 60 10
	Рошаль	ИП Рязанова О.В.	8 926 738 99 95, 8 985 898 03 44
	Бор	Теплосервис	8 950 35 84 411, 8 831 597 40 22
	Богородск	ООО «Фирма Неотон»	8 831 702 36 90, 2 16 09, 3 04 87
	Городец	ТеплоГазСнабжение	8 831 619 12 57, 8 902 30 11 747
	Дзержинск	ОЦ Радуга	8 831 328 06 66, 8 930 801 06 08, 8 906 351 69 00
	Дзержинск	Газ 11	8 910 006 05 60, 8 831 32 33 66 2, 234 666
	Дзержинск	ИП Бурхаев Геннадий Андреевич	8901 801 02 22, 8 952 450 40 36
	Заволжье	Монтажсервис	8 904 392 55 49, 8 908 72 39 360
	Ковернино	ТеплоГазСнабжение	8 920 040 07 37
	Кстово	ООО «ТермаАкваСтройМонтаж»	8 831 415 17 46, 415 17 96
	Нижний Новгород	СитиГазСервис	8 831 202 90 33, 202 90 44, 202 90 31
	Нижний Новгород	ИП Петров С.В.	8 905 666 67 61
	Новгородская область	Павлово	ООО «ТеплоСтройГаз монтаж»
р.п. Дальнее Константиново		ИП Новожилов Сергей Николаевич	8 962 511 81 81
Семенов		ТеплоГазСнабжение	8 920 111 555 7
Сокольское		ТеплоГазСнабжение	8 951 901 77 05, 8 902 78 62 044
Чкаловск		ТеплоГазСнабжение	8 831 604 17 48, 8 920 040 03 19
Боровичи		Газпром газораспр. В Новгород	8 81684 4 82 54, 4 14 19
Старая Русса		Газпром газораспр. В Новгород	8 81652 5 66 16
Верх Тула		Инженерные сети Сервис	8 383 303 07 02
Омск		Регионгаз	8 3812 90 11 21
Омск		ЦГС Сервис	8 3812 95 61 49
Оренбургская область	Омск	Омскоблгаз	8 3812 27 66 08, 27 66 02
	Бузулук	ИП Тарасова Вера Александровна	8 35352 3 30 36
	Бузулук	Газпром газораспред. Оренбург	8 35352 6 13 11, 6 13 12
	Бузулук	Газпром газораспред. Оренбург	8 35342 6 04 05
	Гай	Газпром газораспред. Оренбург	8 35362 65 410, 65 350.
	Медногорск	Газпром газораспред. Оренбург	8 35379 3 59 01
	Оренбург	Оренбургоблгаз	8 3532 341 371, 34 12 02
	Оренбург	Теплосеть	8 3532 51 44 88
	Оренбург	ООО «Юстальный сервис»	8 3532 61 15 65
	Оренбург	Оренбургцентрельгаз	8 3532 34 15 37
	Оренбург	Оренбургмехрайгаз	8 3532 34 17 16, 34 17 17, 34 17 18
	Оренбург	Оренбургская незав. газ. компания	8 3532 24 18 17
	Оренбург	«Рокста-Сервис»	8 (3532) 25-98-20, 8 (3532)437-437
	Орск	ИПС Монтаж	8 3537 33 55 50
	Орск	ИП Стрюков Д.А.	8 922 800 06 71
	Орск	Авгатория Тепла	8 3537 32 82 78, 37 20 90
	Орск	Газпром газораспред. Оренбург	8 3537 298 302, 267 898
	Соль Илецк	Газпром газораспред. Оренбург	8 353 653 53 50
	Соль Илецк	ИП Сухенко Родион Николаевич	89228500404
	Орловская область	Сорокинск	Газпром газораспред. Оренбург
Болхов		ИП Смирнов А.В.	8 919 200 69 06, 8 906 660 57 09, 8 4864 02 08 47
Мценск		ТеплоСтрой	8 999 601 60 10, 8 920 285 35 35
Орел		Лесоторговая база	8 919 260 01 44
Орел		ИП Ерошкин П.В.	8 920 287 68 30, 8 920 287 68 52
Орел		Теплоцентр сервис	8 4862 42 40 38, 8 910 208 09 67
Орел		ИП Кузнецова Екатерина Александровна	8 4862 48 85 89
Пенза		Газовик Сервис	8 8412 26 29 27, 26 29 28
Пенза		Теплосеть сервис	8 8412 71 07 07
Пенза		ИП Агафонов В. Г.	8 927 378 39 89
Пермский край	Пенза	ООО «ГАЗТЕРМ»	тел 8 (8412) 24-64-64, 8 967 448 0701
	Каменка	ИП Фофанов В.М.	8 906 159 68 46
	Льсьва	ИП Запелалов А.Б.	8 34249 2 71 73, 8 902 478 80 22
Пермская область	Пермь	ТГВ Сервис	8 950 449 45 65, 8 342 247 91 88
	Пермь	Технологии Климата	8 342 263 30 30
	Пермь	ООО «ТЭС Пермь»	8 342 246 22 65
Псковская область	Псков	Псковская газовая компания	8 8112 700 710, 700 708, 8 960 222 75 57
	Псков	ИП Изотов А.В.	8 921 219 91 93
Республика Адыгея	Майкоп	ООО Холдинг ТеплоДар	8 961 595 19 00
	Яблоновский	Аква Юг	8 989 140 23 25, 8 918 98 238 98
	Дюртюли	Газпром газораспред. Уфа	8 834787 2 16 09
	Белый	Газпром газораспред. Уфа	8 834786 5 43 91
	Белорецк	Газпром газораспред. Уфа	8 834792 5 30 56
	Белорецк	ИП Поспелов И.С.	8 927 927 22 67
	Бирск	Газпром газораспред. Уфа	8 834784 4 53 38
	Бирск	ИП Брюхов А.Ю.	8 903 356 87 72, 8 962 520 28 62
	Бирск	ИП Рязанов А.Р.	8 987 254 14 24, 8 347 294 14 24
	Давлеканово	Газпром газораспред. Уфа	8 834768 3 27 50
	Ишимбай	Газпром газораспред. Уфа	8 834794 2 34 50
	Князево	Газпром газораспред. Уфа	8 8347 229 94 70
	Кумертау	Газпром газораспред. Уфа	8 834761 4 11 09
	Мелеуз	Газпром газораспред. Уфа	8 834764 3 29 54
	Мелеуз	ИП Вертипрохоров А.А.	8 34764 3 24 16, 8 927 234 05 58
Месягутово	Газпром газораспред. Уфа	8 834798 3 30 31	

Регион	Населённый пункт	Сервисный центр	Телефонный номер
Республика Башкортостан	Нефтекамск	Газпром газораспред. Уфа	8 834783 6 81 60
	Нефтекамск	ИП Галиуллин А.Р.	8 917 77 228 77
	Октябрьский	Газпром газораспред. Уфа	8 834767 6 72 08
	Салават	Газпром газораспред. Уфа	8 83476 35 24 03
	Сибай	Газпром газораспред. Уфа	8 834775 5 36 70
	Стерлитамак	Газпром газораспред. Уфа	8 83473 21 49 20
	Стерлитамак	ГазСтройИнвест	8 347 246 00 66
	Туймазы	ИП Хузятובה Г.Ф.	8 34782 2 36 36, 8 937 332 36 36
	Туймазы	ИП Галиуллин Р.Р.	8 937 344 11 15
	Туймазы	Газпром газораспред. Уфа	8 834782 2 36 06
	Уфа	Газпром газораспред. Уфа	8 8347 223 53 49
	Уфа	ИП Луговой А.А.	8 927 331 59 07
	Уфа	ГазСтройИнвест	8 347 246 00 66
	Уфа	ООО «Тепломаркет»	8 347 216 41 44, 286 12 86
Республика Беларусь	Учалы	Газпром газораспред. Уфа	8 834791 6 12 35
	Минск	ООО «Единый сервис Евротерм»	+375 17 39 39 504, +375 44 5555
	Минск	ТЧУП Газкомплектсервис	8 10375 8 17 209 32 17, 206 08 76
Республика Дагестан	Бабаюрт	ИП Дибиров М.	8 928 503 42 66
	Дербент	ИП Кахриманов Р.И.	8 963 426 69 59
	Кизилюрт	ИП Дибиров М.	8 928 503 42 66
	Кизляр	ИП Алаев И.М.	8 963 410 66 36
	Махачкала	Теплосервис	8 8722 91 10 74, 8 988 291 10 74
Респ. Кабардино - Балкария	Махачкала	ИП Магомедов А.А.	8 988 291 61 41
	Махачкала	Тепло Техник	8 988 291 41 56, 8 988 695 07 57
	Хасавюрт	ИП Дибиров М.	8 928 503 42 66
Республика Казахстан	Нальчик	ИП Киселёв А.В.	8 928 711 40 72
	Прохладный	ИП Ковтуненко Л.А.	8 928 690 67 87
	Алматы	ТеплоРОСС Сервис	8 727 390 93 20
	Актау	ТеплоРОСС Сервис	8 977 267 23 33
	Актобе	ТеплоРОСС Сервис	8 713 295 41 50
	Атырау	ТеплоРОСС Сервис	8 778 903 38 08
	Кызылота	ТеплоРОСС Сервис	8 777 076 33 55
	Тараз	ТеплоРОСС Сервис	8 771 035 54 40
	Уральск	ТеплоРОСС Сервис	8 707 848 90 15
	Шымкент	ТеплоРОСС Сервис	8 725 245 05 57
Респ. Калмыкия	Элиста	ИП Киселёв Э.В.	8 961 543 26 74, 8 917 682 85 06, 8 937 194 25 52
Респ. Киргизия	Бишкек	Сервисный центр	8 996 509 85 88 58, (0552) 903 903
Республика Марий Эл	Иошкар Ола	ТЕПЛО 112	8 8362 51 21 12
	Иошкар Ола	Газэнергосистемы	8 8362 51 21 12
	Ардатов	Газпром газораспред. Саранск	8 834 31 3 10 22
	Зубова Поляна	Газпром газораспред. Саранск	8 834 58 2 16 84
	Ковылкино	Газпром газораспред. Саранск	8 834 53 2 23 39
	Краснослободск	ИП Нотин А.И.	8 987 990 65 00, 8 909 325 96 26
	Краснослободск	Газпром газораспред. Саранск	8 834 43 3 00 62
	Ближний	ИП Алет В.И.	8 917 994 49 22, 8 964 842 47 17
	Рузавка	Газпром газораспред. Саранск	8 834 51 6 66 24
	Саранск	ГазСервис	8 8342 31 13 59 27 01 27
Республика Мордовия	Саранск	ЛИВИГО	8 8342 30 59 04, 8 917 694 72 66
	Саранск	ИП Телин К. В.	8 8342 47 21 26, 48 24 42
	Саранск	ИП Ситников А.М.	8 960 335 16 14
	Саранск	Теплоцентр	8 8342 23 34 00
	Саранск	Единая Служба Монтажа	8 8342 31 09 46
	Саранск	ИП Ляцков Валерий Валентинович	8 917 994 98 88
	Темников	Газпром газораспред. Саранск	8 834 45 2 10 26
	Чамзинка	Газпром газораспред. Саранск	8 834 37 2 14 65
	Якутск	СахаТеплоСервис Групп	8 914 755 165
	Якутск	ООО «ГазСпасСервис»	84112250990
Республика Северная Осетия	Беслан	ИП Есенов Р.К.	8 918 827 09 64
	Владикавказ	Единый сервисный центр	8 86737 3 04 33
Республика Татарстан	Альметьевск	Тепло Сервис Центр	8 8553 35 39 69, 8 951 062 96 16
	Балтаус	АсКВари	8 937 825 79 64
	Казань	ТГазсервискомплект Сервис	(843) 204-04-33 доп. 976, 973, 8 (986) 720-05-07
	Казань	ТЕПЛОЦЕНТР	8 843 250 40 60, 266 55 06
	Набережные Челны	ИП Тимеров Д. Д.	8 8552 760 777, 8 960 07 22 777
	Набережные Челны	ИП Вилков Александр Андреевич	8 937 456 89 85
	Нижнекамск	ТГВ	8 8555 30 18 01, 8 917 917 18 01, 8 917 919 18 01
	Нурлат	ООО «ТЕПЛОТЕХСЕРВИС»	8 927 414 28 51, 8 84345 2 93 43, 9 21 81
	п/т Богатые Сабы	ООО «Теплолит»	89656094812
	Чистополь	Климат контроль	8 (84342) 5 06 06, 8 905 376 02 66
Респ. Узбекистан	Ташкент	Сервисный центр	9989 770 89 340
	Азов	ИП Уманец В.В.	8 918 568 78 09
	Азов	ИП Красовский А.А.	8 905 456 21 68
	Ростов на Дону	ЮТ Терминал	8 863 200 89 86, 8 903 406 59 59
	Белая Калитва	ИП Габриелян Р.Р.	8 86383 33 8 99, 2 77 97
	Волгодонск	ИП Шестаков П.В.	8 928 905 53 93
	Волгодонск	ИП Решетов В.В.	8 8639 26 12 11, 8 906 183 98 93
Ростовская область	Зерноград	Нобитэс	8 86389 42 5 04
	Каменск Шахтинский	ИП Бордзань А.П.	8 86365 7 11 52, 8 928 147 11 52
	Миллерово	ИП Черенков С.И.	8 906 422 67 20
	Таганрог	ИП Животовский М.К.	8 951 839 58 60
	Шахты	ИП Лисичкин С.В.	8 918 542 49 39, 8 952 588 02 16
	Шахты	ИП Сукова О.А.	8 928 147 94 94, 8 928 148 66 88, 8 938 100 55 33
	Шахты	ИП Овчаренко Татьяна Николаевна	8 8636 25 02 00
	Корсакино	Теплосервис62	8 977 851 75 76, 8 920 972 69 21
	Рыбное	ИП Тугушев И. Ю.	8 903 835 05 84
	Рязань	ИП Тугушев И. Ю.	8 900 902 07 66, 8 903 837 92 29
Рязанская область	Рязань	СЦ Техно Профи	8 4922 22 22 60, 8 906 544 04 44
	Рязань	ИП Подольский Д.А.	8 4912 99 33 57
	Рязань	ИЦ Сантехплюс	8 4912 99 62 96
	Тума	ИП Лядова Д.В.	8 905 186 90 71
	Жигулёвск	Газтеплотрибор	8 84862 7 01 01
	Жигулёвск	Газпром газораспред. Самара	8 84862 700 44, 700 88
Самарская область	Самара	Средневолжская газ. компания	8 846 310 20 67, 8 800 500 24 30
	Самара	группа компаний Supergas	8 846 266 3 777, 202 12 20
	Сызрань	ИП Ставничий В.Н.	8 8464 33 07 18
	Чапаевск	ИП Шевцова И.М.	8 927 205 45 63, 8 917 107 85 60
	Челно Вершины	ИП Семенов Н.А.	8 927 017 36 55, 8 960 824 80 27

Регион	Населенный пункт	Сервисный центр	Телефонный номер
Саратовская область	Саратов	Газовик	8 8452 74 07 60
	Саратов, Энгельс	Эксплуатационное РМУ	8 8453 75 04 07
	Саратов	Тепло Газ	8 8452 43 14 95
	Саратов	СЦ Градус +	8 8453 28 25 20, 8 902 044 95 96
	Саратов	ИП Ульянов Игорь Юрьевич	8 8452 93 79 38
	Саратов	ООО «Гольфстрим М»	8 8452 91 60 50
Сахалинская обл.	Вольск	ИП Гришанин Григорий Геннадьевич	8 987 363 89 87
	Энгельс	Стройтехмонтаж	8 845352 82 82, 52 82 60
	Оха	ОАО «СахалинОблгаз»	+7 (424371) 5-04-81, 3-26-45
	Александровский	Газстройсервис	8 930 547 10 15, 2 56 94, 8 922 178 37 78, 8 922 204 52 53
	Абстек	ФОМЭК ПЛЮС	8 34365 2 66 13, 8 950 632 44 41
	Березовский	Газтеплотомонтаж	8 922 212 65 23, 8 922 100 71 59
	Ирбит	Котельный центр	8 982 600 90 60
	Верхняя Пышма	ЭКВО ИНЖИНИРИНГ	8 34368 7 90 30, 8 982 640 58 07
	Красноуральск	ИП Иглин А.Н.	8 34394 2 47 49
	Камениск Уральск	ИП Шайдуров С.А.	8 950 547 10 15, 8 3439 37 02 03
Свердловская область	Екатеринбург	Альфатан	8 343 328 33 28, 361 11 77, 361 88 58
	Екатеринбург	СвердловскМежрегионГаз	8 343 227 55 99
	Нижний Тагил	СтройгазТ	8 346 33 91 37, 43 58 57
	Первоуральск	КМ ПРОФ	8 909 702 58 22
	Первоуральск	ИП	8 34392 9 12 81
	Ревда	ИП Макунова Н.В.	8 34393 0 12 84, 8 922 129 66 57
	Сысерть	ИП Бабушкин В.В.	8 34374 6 15 20, 8 922 60 48 102, 8 800 7000 442
	Гагарин	ИП Руденок Галина Ивановна	8 905 695 52 00
	Смоленск	ИП Девос-Алексей Владимирович	8 4812 56 82 65, 86 82 64, 8 951 706 83 06
	Смоленск	ООО «Техно-Сервис Строй»	8 4812 68-04-44
Смоленская область	Смоленск	СЦ Дункан	8 4812 35 09 09
	Асгард	Славянка Терм	8 (8652) 72 33 98, 8 (862) 409 22 82
	Будённовск	ИП Карабейник В.Ю.	8 962 420 48 08
	Донское	ИП Ерёмина Л.И.	8 86546 312 20
	Ессенкутская	ИП Шахбазов В.О.	8 87961 5 27 27, 8 928 374 47 47, 8 928 337 41 29
	Зеленокумск	Зеленокумскрайгаз	8 86552 6 70 26, 6 76 75
	Минеральные Воды	ИП Баистый Л.В.	8 928 289 54 83, 8 928 262 48 27
	Минеральные Воды	ИП Саенко В.Б.	8 928 267 91 81
	Минеральные Воды	ИП Саидин Н.А.	8 928 936 60 36
	Михайловск	ИП Безюсено Александр Александрович	8 918 756 46 96
Ставропольский край	Невинномысск	Центр отопления и водоснабжения	8 86554 7 10 89, 8 928 820 31 37
	Новоавгатовск	Новоавгатовскрайгаз	8 87938 432 66
	Пятигорск	ИП Житняков Алексей Олегович	8 938 352 12 12, 8 928 205 63 96
	Ставрополь	Теплоклимат	8 8652 44 18 33, 8 918 777 27 72
	Ставрополь	ИП Житняков Алексей Олегович	8 938 352 12 12
	Котовск	БП ЭНЕРГОСЕРВИС	8 953 707 14 80, 8 915 87 39 79, 8 47533 4 12 78, 8 910 654 17 35
	Моршанск	ИП Шамочкин Ю.Е.	8 910 75 30 211
	Тамбов	ИП Арестов Олег Геннадьевич	7 920 230 17 90, 8 4752 42 45 94
	Тамбов	БП ЭНЕРГОСЕРВИС	7 953 707 14 80, +7 915 87 39 79 4
	Ржев	ИП Прокофьева Елена Андреевна	8 901 121 55 66
Тверская область	Тверь	ООО «Газ-Тверь»	(482)278-86-26 (910)936-38-09
	Тверь	ИП Крахмальный О.А.	8 4822 77 35 96, 77 35 85, 77 35 88
Тульская область	Новомосковск	Промтеп	8 48762 2 74 96, 8 953 427 02 14, 8 910 949 30 88
	Тула	Теплосервис	8 4872 70 112, 700 113, 8 910 942 74 82
Тюменская область, ХМАО	Березово	Березовгаз	8 4874 2 16 99, 2 15 84, 2 21 82
	Заводоуковск	ИП Усачев Н.Г.	8 950 493 83 15
	Ишим	ИП Муромцева Елена Сергеевна	8 345512 41 04, 8 922 07 26 104
	Ишим	ИП Мамонтова А.А.	8 902 815 19 90, 8-904-889-10-93
	Ишим	ТЕПЛОТЕХНИК	8 34551 555 82, 8 912 393 20 20
	Нефтеюганск	Нефтеюганскагаз	8 3463 27 69 04, 27 73 04, 27 57 14
	п.т. Приобье	ИП Рыбченко Н.Н.	8 922 788 21 12
	Тюмень	Тюменьгазсервис	8 3452 58 04 04, 73 53 65
	Тюмень	ИП Сабанцева Л.А. Котельщики	8 3452 56 84 86, 8 909 736 95 86
	Керчь	ИП Наливайко С.А.	8 06561 9 22 11, 9 24 11, 8 978 711 66 29
Республика Крым	Симферополь	Крымтеплосервис	8 3652 54 94 94
	Симферополь	ИП Девос-Сервис	8 917 121 95 75, 8 977 75 20 111
	Симферополь	ИП Ушаков Фёдор Викторович	8 915 185 53 35, 8 919 336 00 07
	Севастополь	Наш Сервис	8 8692 65 69 8, 8 978 718 53 73
	Феодосия	Отопительная техника	8 36562 2 01 62, 8 978 033 41 63
	Воткинск	ЭнергоТеплоСервис	8 912 442 55 25, 8 982 116 88 48
Удмуртская Республика	Глазов	ИП Анисимов А.В.	8 919 907 80 77
	Глазов	ООО «РегистромонтажТ16»	8 912 765 60 83
	Завьялово	ИП Овчинников Д.В.	8 3412 62 00 85, 906 220, 8 909 715 04 50
	Ижевск	Центргазсервис	8 3412 569 781, 555 516
	Можга	ИП Газиятов Г.Ш.	8 927 470 16 81, 8 912 011 89 49
	Вешкайма	ИП Гаврилов В.И.	8 908 483 01 92
	Бершаты	ИП Юдин Дмитрий Владимирович	89278181772
	Димитровград	Единая Служба Монтажа	8 909 368 55 11
	Димитровград	ЭНЕРГО ПАРТНЕР	8 84235 4 02 14
	Димитровград	Инженерно сервисный центр	8 927-270-16-39
Ульяновская область	Ульяновск	Котельщик	8 927 270 74 36, 8 927 834 51 50, 8 927-270-16-39
	Ульяновск	Инженерно сервисный центр	8 927-270-16-39
	Ульяновск	Единая Служба Монтажа	8 8427 716 52 91
	Ульяновск	ООО «Техномонтаж-сервис»	8 4227 32660
	Ульяновск	Современный Сервис	8 8422 73 29 19, 73 44 22
	Златоуст	ИП Зубов Владимир Юрьевич	8 922 704 88 97
	Магнитогорск	ИП Арепина Г.Ю.	8 908 588 71 28, 8 3519 20 30 90, 58 59 00
	Миасс	Астана Газ	8 900 063 63 69, +7 35 13 59 04 95
	Миасс	ООО «ТЕПЛОЭНЕРГОМОНТАЖ»	8 3515 57 20 73, 8 919 113 11 22
	Нязетровский	ООО «ТЕПЛОТЕХНОЛОГИИ»	8 908 812 70 86
Челябинская область	Челябинск	Газсервис	8 351 223 43 37, 8 351 217 28 29
	Челябинск	РСТ Теплотехника	8 351 77 55 343, 777 53 97, 8 952 511 50 78, 8 908 043 13 95
	Южноуральск	АНГАРА	8 951 432 33 33, 8 963 079 66 66, 8 35134 4 37 00
	Аргун	ИП Магомедова М.И.	8 928 890 86 42
	Грозный	Отопление 21 Века	8 928 788 79 35, 8 909 189 39 26
	Гудермес	ИП Дибиров Муса	8 928 503 42 66
	Курчалой	ИП Дибиров Муса	8 928 503 42 66
	Ножай-Юрт	ИП Дибиров Муса	8 928 503 42 66
	с. Беркат-Юрт	ИП Азиев Д. М.	8 962 655 21 27, 8 938 889 96 60
	ст. Наурская	ИП Дибиров Муса	8 928 503 42 66
Чеченская Республика	ст. Шелковская	ИП Дибиров Муса	8 928 503 42 66
	п. Кутасы	СТ-13	8 83540 2 40 83, 8 835 236 04 04, 8 903 345 27 49
	Чекосары	Единая Служба Монтажа	8 835236 68 20
	Чекосары	ГК Термотехника	8 8352 57 32 44, 57 34 44
Чувашская Республика	Чекосары	Единая Служба Монтажа	8 835236 68 20
Чувашская Республика	Чекосары	ГК Термотехника	8 8352 57 32 44, 57 34 44
Ярославская обл.	Углич	Отопительная водная техника	8 920 131 01 36, 8 903 820 71 98, 8 4852 203 73

ООО «ЛЕМАКС»
347913, Россия, г. Таганрог,
Николаевское шоссе, 10В
тел. +7 (8634) 312-345

lemax-kotel.ru
8-800-2008-078
горячая линия