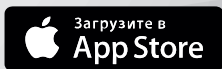


ZOTA

МОДУЛЬ УПРАВЛЕНИЯ ZOTA GSM/GPRS

ПАСПОРТ И РУКОВОДСТВО ПО ЭКСПЛУАТАЦИИ



СОДЕРЖАНИЕ

Введение.....	2
1. Общие сведения об изделии.....	3
2. Технические данные.....	4
3. Комплект поставки.	4
4. Подключение GSM/GPRS модуля.....	5
4.1. Подключение модуля GSM/GPRS к котлам ZOTA Smart SE, Solid, МК-S, МК-S Plus, Lux, МК и ПУ Prom EMR.	5
4.2. Подключение модуля GSM/GPRS к котлам ZOTA Stahanov, Optima, Twist, Pellet S, Robot, Maxima.....	8
4.3. Подключение модуля GSM/GPRS к котлам ZOTA Magna.	10
5. Требования к SIM-карте (при использовании модуля GSM/GPRS).....	11
6. Порядок работы GSM/GPRS модуля.....	12
7. Подключение котлов к сети Интернет.	13
8. Список пользовательских команд и ошибок, передаваемых с помощью SMS команд и мобильного интернета.	18
8.1. Пользовательские SMS - команды (при использовании модуля GSM/GPRS).	18
8.2. Пользовательские команды, передаваемые с помощью мобильного интернета.	24
8.3. Список SMS сообщений и Push уведомлений.....	25
9. Свидетельство о приемке и продаже.....	26
10. Гарантийные обязательства.	27
Приложение 1.....	27

Предприятие - изготовитель оставляет за собой право вносить изменения в конструкцию модуля, не ухудшающие потребительского качества изделий.

Введение.

Уважаемый пользователь, благодарим Вас за то, что вы приобрели продукцию нашего производства.

Этот паспорт и инструкцию по эксплуатации, как и всю свою продукцию, мы готовили для Вас с особой тщательностью, но несмотря на все наши усилия, в паспорте могут встретиться некоторые неточности. В случае их обнаружения просим Вас сообщить о них с помощью раздела обратная связь, доступного по QR-коду ниже:



Обратная связь ZOTA

Настоящий паспорт и инструкция по эксплуатации предназначена для изучения работы, правил монтажа, эксплуатации и технического обслуживания изделия.

Преимущества и особенности изделия:

- работа с внешним сервером www.control.zota.ru делает возможным доступ к контроллеру котла через Интернет;
- просмотр текущих параметров контроллера;
- редактирование большинства параметров контроллера (пользовательских и сервисных);
- регистрация основных параметров и аварийных состояний;
- оповещение об аварийных ситуациях с помощью SMS и Push-уведомлений;
- запись статистики работы котла;
- просмотр статистики работы котла;
- функция расчета затрат на отопление с учетом ночного тарифа.

1. Общие сведения об изделии.

1.1. Модуль управления ZOTA GSM/GPRS, в дальнейшем модуль GSM/GPRS, предназначен для контроля и управления котлами с помощью мобильного телефона через службу коротких сообщений (SMS) и при помощи приложения на Android, iOS или через сайт control.zota.ru.

Список поддерживаемых устройств:

- Автоматические котлы серий ZOTA Stahanov, Optima, Twist, Pellet S, Robot, Maxima производства от 06.2022;
- Полуавтоматические котлы ZOTA Magna версии 2.
- Электродкотлы серий ZOTA Smart SE, Solid, МК-S, МК-S Plus, Lux, МК.
- Пульты управления ZOTA Prom EMR.

1.2. Модуль GSM/GPRS является дополнительным комплектующим изделием и может устанавливаться на все изделия, маркированные знаком «ZOTA GSM/GPRS».

Указание мер безопасности.

Монтаж и подключение модуля GSM/GPRS к котлу можно производить только при полностью обесточенном котле.

Кабель подключения антенны необходимо пропускать только через кабельный ввод во избежание повреждения оболочки кабеля.

Антенну GSM/GPRS запрещается устанавливать вблизи предохранительного клапана и воздухоотводчика для исключения попадания воды на корпус антенны. Также запрещается устанавливать антенну на нагревающиеся поверхности во избежание повреждения антенны.

Запрещается нагрев модуля GSM/GPRS свыше 50°C во избежание повреждения аккумуляторной батареи, расположенной на плате модуля GSM/GPRS. Запрещается разбирать аккумуляторную батарею.

Внимание! Запрещается производить любые подключения на не отключенном котле, это может привести к поражению электрическим током и (или) повреждению модуля GSM/GPRS. В случае нарушений условий эксплуатации модуля, рекламации не принимаются.

Информация о документации:

Инструкция является дополнением к документации котла. В частности, помимо указаний данного руководства, следует соблюдать рекомендации производителя котла.

За ущерб, вызванный несоблюдением руководства, производитель не несёт ответственности.

Убедительная просьба бережно хранить данный паспорт и руководство по эксплуатации, а также другую необходимую документацию, чтобы в случае необходимости можно было воспользоваться ими в любой момент. В случае переезда или продажи устройства следует передать прилагаемую документацию новому пользователю.

2. Технические данные.

Таблица 1

№	Наименование	Модуль GSM/GPRS
1	Габаритные размеры модуля, мм	115x53x27
2	Масса модуля не более, г	130
3	Версия программного обеспечения котла, не ниже*	1) Для котлов Magna с ПО от v2.2.3;
		2) Для котлов Smart, SmartSE, Solid, МК-S, МК-S Plus, Prom EMR с ПО от v1.2.3;
		3) Для котлов Pellet S, Optima, Twist, Stahanov, Robot, Maxima производства от 06.2022 ПО от v5.2.1;
		4) Для котлов Lux, МК с ПО от v5.4.
4	Версия программного обеспечения модуля, не ниже	1.5.5

*Программное обеспечение можно обновить самостоятельно, скачав его по ссылке: <https://www.zota.ru/information/software/>

3. Комплект поставки.

Таблица 2

№	Наименование	Модуль GSM/GPRS
1	Модуль GSM/GPRS	1
2	Кабель подключения модуля	1
3	Винт M2,5x6 ГОСТ 17473	2
4	Гровер	2
5	Шайба	2
6	Антенна GSM/GPRS с кабелем подключения	1
7	Коробка упаковочная	1
8	Паспорт	1

4. Подключение GSM/GPRS модуля.

4.1. Подключение модуля GSM/GPRS к котлам ZOTA Smart SE, Solid, МК-S, МК-S Plus, Lux, МК и ПУ Prom EMR.

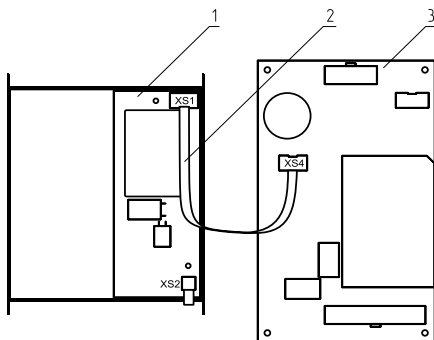
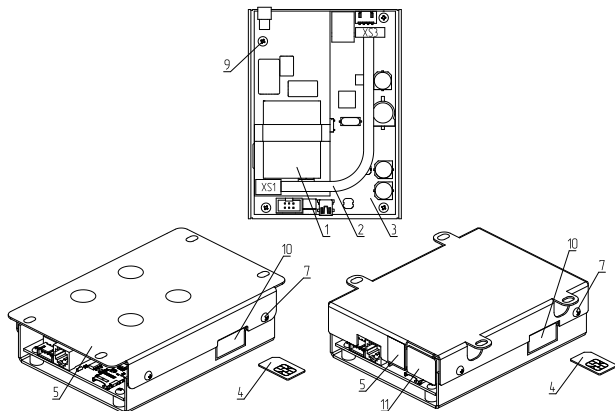


Рис.1 Подключение модуля GSM/GPRS к плате управления БУ ZOTA Lux, МК.



Подключение модуля GSM/GPRS к плате управления блока индикации Smart SE, Solid, МК-S, МК-S Plus И1, И2, И3

Подключение модуля GSM/GPRS к плате управления блока индикации Solid И4, И6

Рис.2 Подключение модуля GSM/GPRS к электрическим котлам ZOTA Smart SE, Solid, МК-S, МК-S Plus и ПУ Prom EMR.

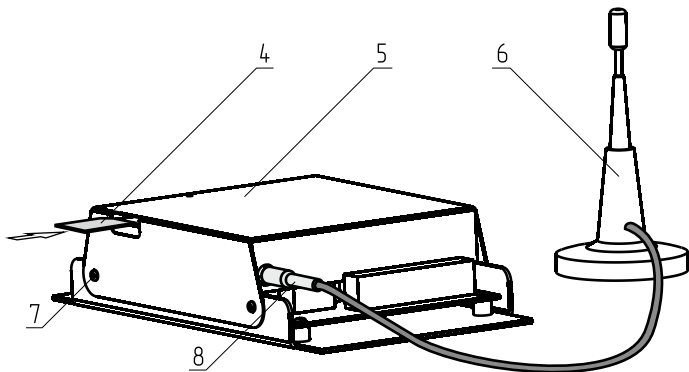


Рис.3 Подключение модуля GSM/GPRS к антенне.

- 1 - Модуль
- 2 - Кабель подключения модуля GSM/GPRS
- 3 - Блок управления (Lux, МК)/ индикации (Smart SE, Solid, МК-S, МК-S Plus)
- 4 - SIM-карта
- 5 - Металлическое основание (Smart SE, Solid, МК-S, МК-S Plus)/ крышка (Lux, МК)
- 6 - Антенна модуля GSM/GPRS
- 7 - Саморезы
- 8 - Разъем антенны модуля GSM/GPRS
- 9 - Винты
- 10 - Заглушка гнезда SIM-карты
- 11 - Заглушка гнезда антенны
- 12 - Панель блока индикации (Smart SE, Solid, МК-S, МК-S Plus)

4.1.1. Модуль GSM/GPRS состоит из платы модуля, на которой находятся разъёмы для присоединения блока управления/индикации котла (XS1) и антенны (XS2).

4.1.2. Для установки модуля GSM/GPRS на котел необходимо:

- Отключить шнур электропитания котла от сети;
- Открыть (ZOTA Lux) или снять (ZOTA МК, Smart SE, Solid, МК-S, МК-S Plus) кожух котла и отсоединить от блока управления/индикации разъёмы;
- Отвинтить саморезы (поз.7) и снять панель блока индикации (поз.12);
- Закрепить винтами (поз.9) из комплекта поставки плату модуля GSM/GPRS (поз.1) к блоку индикации (поз.3), как показано на рисунке 3 (ZOTA Smart SE, Solid, МК-S, МК-S Plus) или закрепить винтами плату модуля GSM/GPRS в металлической крышке (поз.5), как показано на рисунке 1 (ZOTA Lux, МК);

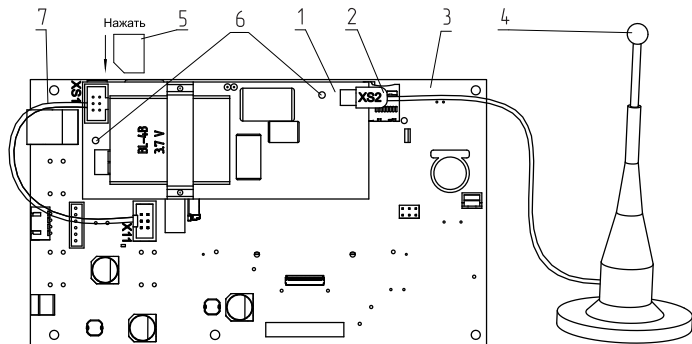
Подключить модуль GSM/GPRS (поз.1) к блоку управления/индикации (поз.3), с помощью кабеля управления (поз.2), как показано на рисунке 1 (ZOTA Lux, МК) и рисунке 3 (ZOTA Smart SE, Solid, МК-S, МК-S Plus);

- Установить панель блока индикации (поз.12) и завинтить саморезы (поз.7), как показано на рисунке 2, 3;
- Установить SIM - карту (поз.4) в модуль GSM/GPRS до упора как показано на рисунке 2 (ZOTA Lux, МК). На блоке управления ZOTA Smart SE, Solid, МК-S, МК-S Plus необходимо предварительно удалить заглушку (поз.10) и вставить в модуль GSM/GPRS SIM - карту (поз.4) до упора, как показано на рисунке 3.

Внимание! При неправильной установке SIM-карты возможно повреждение модуля! Предварительно SIM-карту, которую планируется использовать в модуле, необходимо вставить в мобильный телефон и отменить проверку PIN-кода.

- Присоединить разъем антенны (поз.8) к модулю GSM/GPRS. На блоке управления ZOTA Smart SE, Solid, МК-S, МК-S Plus необходимо предварительно удалить заглушку (поз.11 Рис.3);
- Закрыть крышку кожуха пульта управления котлом. Установить антенну (поз.6) на верхнюю часть корпуса котла.

4.2. Подключение модуля GSM/GPRS к котлам ZOTA Staharov, Optima, Twist, Pellet S, Robot, Maxima.



- 1 – Модуль GSM/GPRS
- 2 – Разъем антенны
- 3 – Блок индикации
- 4 – Антенна GSM/GPRS
- 5 – SIM-Карта
- 6 – Крепление модуля
- 7 – Кабель подключения модуля
- 8 – Отверстия для крепления платы

Рис.4 Подключение модуля GSM/GPRS к автоматическим котлам ZOTA Staharov, Optima, Twist, Pellet S, Robot, Maxima.

4.2.1. Модуль GSM/GPRS состоит из платы модуля, на котором находятся разъемы для присоединения платы управления котла (XS1) и антенны (XS2). Для присоединения к плате управления в комплекте имеется кабель подключения модуля (поз.7). В комплекте имеется антенна GSM/GPRS (поз.4) с кабелем, длиной 2 метра, который подключается к разъёму XS2.

4.2.2. Для установки модуля GSM/GPRS на котел необходимо:

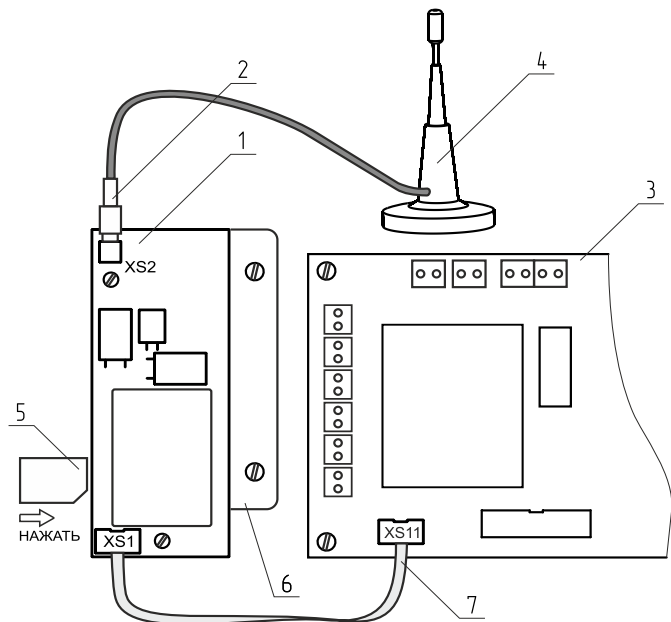
- Отключить шнур электропитания котла от сети;
- Снять крышку кожуха пульта управления котлом;
- Установить плату модуля GSM/GPRS (поз.1) на стойки внутри корпуса пульта управления, используя винты в местах крепления (поз.6);
- Подключить модуль GSM/GPRS (поз.1) к плате (поз.3), с помощью кабеля управления (поз.7), как показано на Рис.4;
- Установить SIM-карту (поз.5) в модуль GSM/GPRS до упора, как показано на рисунке 4, 5 и в соответствии с наклейкой на модуле GSM/GPRS.

Внимание! При неправильной установке SIM-карты возможно повреждение модуля! Предварительно SIM- карту, которую планируется использовать в модуле, необходимо вставить в мобильный телефон и отменить проверку PIN-кода.

- Присоединить разъем антенны (поз.2) к модулю GSM/GPRS. Провод от антенны необходимо пропустить в кабельный ввод для датчиков температуры на задней стенке пульта управления.

- Закрыть крышку кожуха пульта управления котлом. Установить антенну (поз.4) на верхнюю часть корпуса котла.

4.3. Подключение модуля GSM/GPRS к котлам ZOTA Магна.



- 1 - Модуль GSM/GPRS
- 2 - Разъём антенны
- 3 - Плата
- 4 - Антенна GSM/GPRS

- 5 - SIM-Карта
- 6 - Кронштейн
- 7 - Кабель подключения модуля

Рис.5 Подключение модуля GSM/GPRS к котлам ZOTA Магна.

4.3.1. Модуль GSM/GPRS состоит из платы модуля (поз.1), которая установлена на металлическом кронштейне (поз.6). На плате модуля находятся разъёмы для присоединения платы управления котла (XS1) и антенны (XS2). Для присоединения к плате управления в комплекте имеется кабель подключения модуля (поз.7). В комплекте имеется антенна GSM/GPRS (поз.4) с кабелем, длиной 2 метра, который подключается к разъёму XS2.

4.3.2. Для установки модуля GSM/GPRS на котёл необходимо:

- Отключить шнур электропитания котла от сети;
- Снять крышку кожуха пульта управления котлом;
- Установить кронштейн с платой модуля на стойки внутри корпуса пульта управления, используя винты;
- Подключить модуль GSM/GPRS (поз.1) к плате (поз.3), с помощью кабеля управления (поз.7), как показано на Рис.5;
- Установить SIM-карту (поз.5) в модуль GSM/GPRS до упора, как показано на рисунке 5 и на наклейке модуля GSM/GPRS;

Внимание! При неправильной установке SIM-карты возможно повреждение модуля! Предварительно SIM-карту, которую планируется использовать в модуле, необходимо вставить в мобильный телефон и отменить проверку PIN-код.

• Присоединить разъём антенны (поз.2) к модулю GSM/GPRS. Провод от антенны необходимо пропустить в кабельный ввод на задней стенке пульта управления;

• Закрыть крышку кожуха пульта управления котлом. Установить антенну на верхнюю часть корпуса котла.

5. Требования к SIM-карте (при использовании модуля GSM/GPRS).

5.1. Для регистрации в мобильной сети в модуль устанавливается SIM-карта мобильного оператора, действующего на территории вашего региона. Карта не входит в комплект поставки и приобретается отдельно.

Внимание! Перед покупкой SIM-карты проверьте, что тарифный план выбранного мобильного оператора поддерживает работу в режиме модема, активированы услуги GPRS/SMS/USSD и баланс лицевого счёта больше нуля.

Внимание! Перед установкой SIM-карты убедитесь, что тарифный план выбранного мобильного оператора предусматривает работу в режиме модема.

5.2. При отсутствии необходимого уровня сигнала мобильной сети в месте установки антенны, регистрация модуля GSM/GPRS невозможна и это не является неисправностью модуля!

В этом случае для успешной регистрации модуля в сети рекомендуется использовать SIM-карту другого оператора, который обеспечивает необходимый уровень сигнала в месте установки антенны.

5.3. При отсутствии возможности выбора оператора мобильной сети можно подключить к модулю GSM антенну с большим коэффициентом усиления (необходимый коэффициент усиления выбирается индивидуально), SMA-разъёмом, диапазоном рабочих частот от 0,8 до 2,4 ГГц и выбрать место для её установки, обеспечивающее необходимый уровень сигнала мобильной сети.

Внимание! Дополнительная антенна не входит в комплект поставки и приобретается отдельно!

6. Порядок работы GSM/GPRS модуля.

6.1 При включении котла модуль GSM/GPRS автоматический регистрируется в мобильной сети и на экране пульта управления появится индикатор работы модуля GSM/GPRS (Y) (см. паспорт котла).

На плате модуля (поз.1 Рис.1) также периодически мигает светодиодный индикатор, что говорит о нормальной работе модуля.

Внимание! При отсутствии необходимого уровня сигнала мобильной сети в месте установки антенны, регистрация модуля GSM/GPRS невозможна и это не является неисправностью модуля!

В этом случае для успешной регистрации модуля в сети рекомендуется использовать SIM-карту другого оператора, который обеспечивает необходимый уровень сигнала в месте установки антенны. При отсутствии возможности выбора оператора мобильной сети можно подключить к модулю GSM антенну с большим коэффициентом усиления (необходимый коэффициент усиления выбирается индивидуально), SMA-разъёмом, диапазоном рабочих частот от 0,8 до 2,4 ГГц и выбрать место для её установки, обеспечивающее необходимый уровень сигнала мобильной сети.

Дополнительная антенна не входит в комплект поставки и приобретается отдельно!

6.2. Управление котлом производится через текстовые команды, отправляемые по SMS. Некоторые команды сопровождаются числовыми параметрами. Список команд и допустимых параметров приведен в таблице 3. Прочерк в колонке параметр означает, что команда не имеет параметров.

Одно сообщение может содержать несколько команд. Команды могут писаться с использованием как прописных, так и строчных букв. Команды и параметры в сообщении должны разделяться пробелом. Если сообщение содержит несколько команд, то они также должны разделяться между собой пробелом.

Внимание! С подробной видеоинструкцией управления котлом через SMS (GSM) можно ознакомиться, считав QR - код на обложке данного паспорта и инструкции по эксплуатации.



Управление
через SMS

7. Подключение котлов к сети Интернет.

7.1. Для настройки удаленного управления котлом скачайте и установите мобильное приложение с помощью QR-кодов, представленных ниже или откройте WEB приложение www.control.zota.ru в браузере Вашего персонального компьютера или иного умного устройства.



Скачать приложение
ZOTA Net для Android



Скачать приложение
ZOTA Net для iOS

7.2. Далее пройдите регистрацию Аккаунта, если Вы еще не зарегистрированы, или осуществите вход в аккаунт.

Добро пожаловать в приложение для управления котлами ZOTA
Создать аккаунт
Войти
Для GSM котлов
Демо

	✕
ivanivanov	
ivanivanov@yandex.ru	

Создать Аккаунт	

Рис.6 Приложение ZOTA Net - регистрация Аккаунта.

Так же с процессом регистрации можно ознакомиться в видео формате, для этого необходимо считать QR-код ниже и пройти по ссылке.



Работа с приложением ZOTA Net

7.3. Для подключения котла в автоматическом режиме и добавления его в приложение зайдите в меню «Сетевое подключение» - «ZOTA Net QR-код».

7.2. Во время создания QR-кода, контроллер котла самостоятельно произведет все необходимые настройки, установит случайно сгенерированный пароль, считает ID номер котла, сгенерирует название. Все данные можно потом изменить вручную.

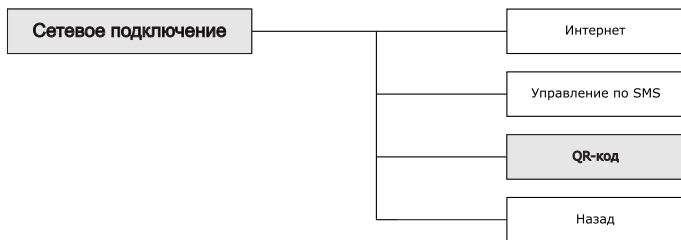


Рис.7 Схема входа в меню «QR-код».

7.3. В случае, если QR-код не появился на экране котла, это может означать, что котел не подключился к серверу. Проверьте наличие интернета, настройки сети, баланс лицевого счета оператора, предоставляющего услуги связи и выбранный вами тариф мобильного интернета.

7.4. Для добавления котла в приложении нажмите на плашку со значком «+» и выберите добавление котла по QR-коду. На Вашем мобильном устройстве откроется камера, для этого может понадобиться дать разрешение на использование камеры телефона приложением. Наведите камеру телефона на экран пульта управления котлом, где изображен QR-код. После считывания QR-кода, котел добавится в приложение.

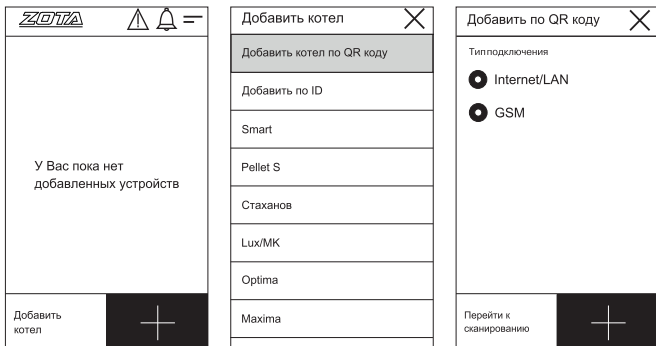


Рис.8 Приложение ZOTA Net - добавление котла по QR-коду.

7.5. Для подключения котла в ручном режиме и добавления его в приложение зайдите в меню «Сетевое подключение» - «Интернет».

7.5.1. Задайте произвольную ненулевую цифровую комбинацию сетевого пароля в пункте меню «Задать пароль».

ВНИМАНИЕ! Во избежание несанкционированного сетевого доступа посторонних лиц к котлу не рекомендуется задавать простые комбинации пароля вида 123456, 111222, 000001, 100000, 111111, 999999 и т.п.

7.5.2. Установите галочку в пункте меню «Сетевое подключение —> Интернет», это позволит подключаться к котлу из любой точки мира.

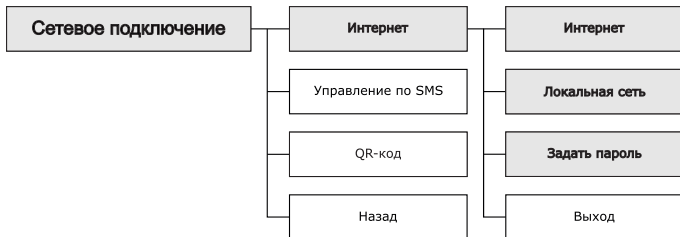


Рис.9 Схема входа в меню «Интернет» для настройки при подключении котла по номеру ID.

7.5.3. Для завершения настроек выберите пункт меню «Сетевое подключение → Сохранить».

7.5.4. GSM/GPRS модуль необходимо настроить на подключение к сети Интернет. Для этого в пункте «Прочее» установите галочку «Операции с номерами GSM». Далее на телефонный номер SIM-карты, установленной в GSM/GPRS модуле, необходимо послать SMS-команду вида:

APN internet,

где слово internet – имя точки доступа, которое зависит от провайдера.

Примеры SMS-команд для разных провайдеров на 2021 год:

Билайн - APN internet.beeline.ru;

Мегафон - APN internet;

МТС - APN internet.mts.ru;

Теле2 - APN internet.tele2.ru;

7.5.5. После настройки изделие автоматически регистрируется на сервере control.zota.ru. Состояние подключения к сети отображается на основном экране в виде соответствующих пиктограмм.

7.5.6. Для добавления котла в приложении нажмите на плашку со значком «+» и выберите добавление котла по ID котла.



Рис.10 Пиктограммы состояния GSM/GPRS.

7.5.7. В открывшемся окне введите «название котла», «ID номер» пульта управления, который указывается на экране «Информация» и указанный вами пароль в меню «Задать пароль».

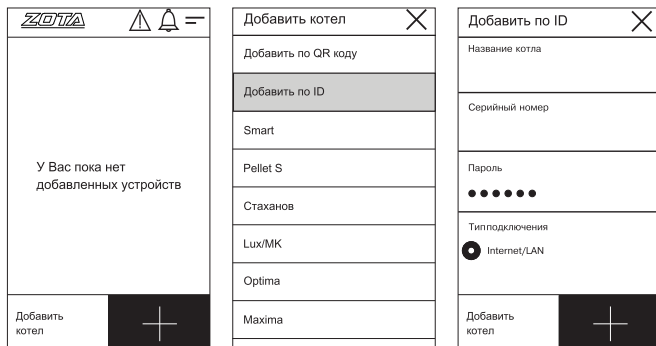


Рис.11 Приложение ZOTA Net-добавление котла по ID котла.

8. Список пользовательских команд и ошибок, передаваемых с помощью SMS команд и мобильного интернета.

8.1. Пользовательские SMS - команды (при использовании модуля GSM/GPRS).

8.1.1. С помощью SMS команд модуль позволяет устанавливать и контролировать параметры, описанные в таблицах 3 и 3.1.

Таблица 3 - Пользовательские SMS команды для управления электрочлами ZOTA Smart SE, Solid, МК-S, МК-S Plus, Lux, МК и панелью управления Prom EMR.

№	SMS-Команда	Описание	Пример SMS команды/ответа
1	Статус	Выполняет запрос данных о состоянии котла	Ответ: СТАТУС ВОДА 80 ВОЗДУХ 50 УЛИЦА 23 РЕЖИМ 3
2	Вода	Задаёт уставку tВоды=<XX> Температура теплоносителя регулируется в диапазоне от +60 до +90°C	Команда: ВОДА 65 Ответ: ВОДА 65 ОК

3	ГВС	Задаёт температуру воды в системе tГВС=<XX> Температура ГВС регулируется в диапазоне от +40 до +75°C	Команда: ГВС 65 Ответ: ГВС 65 ОК
4	Датчики	Запрашивает текущее состояние датчиков температуры подключенных к котлу. Если датчик ГВС не подключен, информация по нему прислана не будет.	Команда: Датчики Ответ: ВОДА 63 ГВС 50 ГАЗЫ 130
5	Уставки	Запрос уставок	Ответ: УСТАВКИ ВОДА 75 ВОЗДУХ 30
6	Номер	Добавляет телефонный номер абонента в адресную книгу GSM-модуля	Ответ: НОМЕР +7xxxxxxxxxx ДОБАВЛЕН
7	Номера	Запрос списка номеров в адресной книге GSM-модуля	Ответ: НОМЕРА +7xxxxxxxxxx
8	Удалить	Очищает адресную книгу GSM-модуля	Ответ: НОМЕРА УДАЛЕНЫ
9	Исключить	Удаляет телефонный номер абонента из адресной книги GSM-модуля	Ответ: НОМЕР +7xxxxxxxxxx УДАЛЕН
10	Серийный	Запрос серийного номера котла	Ответ: СЕРИЙНЫЙ 1111
11	RSSI	Запрос уровня ослабления сигнала GSM. Возвращается значение RSSI=51...113 dBm	Ответ: RSSI 75 CSR 0x14000003
12	Версия	Запрос версии программного обеспечения модуля GSM/GPRS	Ответ: Версия GSM/ GPRS V1.5.2
13	Status	Выполняет запрос расширенного списка данных о состоянии котла	Ответ: STATUS КОТЁЛ ВКЛЮЧЕН ТЕРМОСТАТ 0 МОЩНОСТЬ 4 kWt tВОДЫ 28 tВОЗД. - tВНЕШ. 23 tВОДЫ2 51 tВОЗД.2 21 tГВС 42 tГИД.Р. 57 tРЕЛЕ 24 tБЕСПР.1 0 tБЕСПР.2 0 tБЕСПР.3 0 tБЕСПР.4 0

14	NetStatus	<p>Выполняет запрос состояния сетевого подключения котла.</p> <p>Ответ содержит: NET - тип сети подключения к сети Интернет (GPRS или LAN), DHCP_IP - локальный IP-адрес в сети GPRS оператора или LAN провайдера, WAN_IP - внешний IP-адрес, PORT - TCP - порт подключения к серверу, SERV_IP - IP-адрес сервера</p>	<p>Ответ: NETSTATUS NET: GPRS DHCP_IP: 10.108.44.53 WAN_IP: 176.59.149.94 PORT: 57916 SERV_IP: 31.177.78.32 Internet: online</p> <p>Ответ: NETSTATUS NET: LAN DHCP_IP: 192.168.0.238 WAN_IP: 192.168.54.59 PORT: 49153 SERV_IP: 192.168.53.19 Internet: online</p>
15	InetOff	Отключает GSM-модуль от сети Интернет	Ответ: InetOff OK
16	InetOn	Подключает GSM-модуль к сети Интернет	Ответ: InetOn OK
17	USSD	Посылает оператору GSM произвольный <USSD> запрос. В ответ на который может прийти 1 или более SMS с информацией от оператора GSM	<p>Команда: USSD *111# Ответ: USSD 1.УРОКИ 8P/Д 2.МОЙ Tele2 3.ТОП 4.ХИТ 5.КНИГИ 6.АСТРО 7.ЕЩЕ</p> <p>Внимание! Список зависит от оператора сотовой связи</p>
18	Баланс	Посылает оператору <USSD> запрос для получения данных об остатке на счете. Если значение команды пустое, то код USSD запроса берется из таблицы GSM модуля для соответствующего оператора связи.	<p>Команда: БАЛАНС Ответ: БАЛАНС 100 руб.</p>
19	APN	<p>Задает имя точки доступа, логин, пароль для подключения к сети Интернет.</p> <p>Если значение команды пустое, то данные о точке доступа берутся из таблицы GSM-модуля для соответствующего оператора связи.</p>	<p>Команда: APN internet.mts.ru Ответ: APN internet.mts.ru OK</p>

Таблица 3.1 - Пользовательские SMS команды для управления твердотопливными котлами ZOTA Stahanov, Optima, Twist, Pellet S, Robot, Maxima, Magna.

№	SMS-Команда	Описание	Пример СМС
1	Статус	Выполняет запрос данных о режиме работы котла	Ответ: СТАТУС СТОП
2	Вода	Задаёт уставку tВоды= Температура теплоносителя регулируется в диапазоне от +60 до +85°C	Команда: ВОДА 65 Ответ: ВОДА 65 ОК
3	Воздух	Задаёт уставку температуры в помещении. Регулируется в диапазоне от +5 до +35	Команда: ВОЗДУХ 29 Ответ: ВОЗДУХ 29 ОК
4	Мощность	Задаёт максимальное значение мощности котла в процентах. Регулируется в диапазоне от 50 до 100	Команда: МОЩНОСТЬ 100 Ответ: МОЩНОСТЬ 100 ОК
5	Режим горение	Котел переходит в режим раздува. ВНИМАНИЕ: в случае, если по окончанию раздува температура уходящих газов не достигнет необходимого значения (100 градусов по умолчанию), котел будет считаться затухшим и автоматически перейдет в режим СТОП	Команда: Режим горение Ответ: РЕЖИМ ГОРЕНИЕ ОК
6	Режим стоп	Котел переходит в режим СТОП.	Команда: Режим стоп Ответ: РЕЖИМ СТОП ОК
7	Датчики	Запрашивает текущее состояние датчиков температуры подключенных к котлу. Если датчик ГВС не подключен, информация по нему прислана не будет.	Команда: ДАТЧИКИ Ответ: ВОДА 63 ГВС 50 ГАЗЫ 130
8	Уставки	Запрос уставок	Команда: УСТАВКИ Ответ: МОЩНОСТЬ 100 ВОДА 65 ГВС 60 ВОЗДУХ 29
9	Термо	Выбор режима работы термостата(от 0 до 3). Сами программы задаются на котле, через мобильное приложение, либо на сайте	Команда: Термо 1 Ответ: ТЕРМО 1 ОК

10	Номер	Добавляет телефонный номер абонента в адресную книгу GSM-модуля. Для добавления номера соответствующая возможность должна быть включена в меню «Сетевое подключение»	Команда: Номер Ответ: НОМЕР +7xxxxxxxxxx ДОБАВЛЕН
11	Номера	Запрос списка номеров в адресной книге GSM-модуля	Команда: Номера Ответ: НОМЕРА +7xxxxxxxxxx
12	Удалить	Очищает адресную книгу GSM-модуля	Команда: Удалить Ответ: НОМЕРА УДАЛЕНЫ
13	Исключить	Удаляет телефонный номер абонента из адресной книги GSM-модуля	Команда: ИСКЛЮЧИТЬ Ответ: НОМЕР +7xxxxxxxxxx УДАЛЕН
14	Версия	Запрос версии программного обеспечения модуля GSM/GPRS	Команда: ВЕРСИЯ Ответ: ВЕРСИЯ GSM/ GPRS-МОДУЛЬ TT v1.5.5
15	Баланс	Возвращает баланс счета симкарты, используемой в GSM-модуле	Команда: БАЛАНС Ответ: БАЛАНС БАЛАНС 300.26 руб.
16	Серийный	Запрос серийного номера котла	Команда: Серийный Ответ: СЕРИЙНЫЙ 999999
17	RSSI	Запрос уровня ослабления сигнала GSM. Возвращается значение RSSI=51...113 dBm	Команда: RSSI Ответ: RSSI 75 CSR 0x14000003
18	NetStatus	Выполняет запрос состояния сетевого подключения котла. Ответ содержит: NET - тип сети подключения к сети Интернет (GPRS или LAN), DHCP_IP - локальный IP-адрес в сети GPRS оператора или LAN провайдера, WAN_IP - внешний IP-адрес, PORT - TCP - порт подключения к серверу, SERV_IP - IP-адрес сервера	Команда: NetStatus Ответ: NETSTATUS NET: GPRS DHCP_IP: 10.108.44.53 WAN_ IP: 176.59.149.94 PORT: 57916 SERV_ IP: 31.177.78.32 Internet: online
19	InetOff	Отключает GSM-модуль от сети Интернет	Команда: InetOff Ответ: InetOff OK
20	InetOn	Подключает GSM-модуль к сети Интернет	Команда: InetOn Ответ: InetOn OK

21	USSD	Посылает оператору GSM произвольный запрос. Внимание! Список зависит от оператора сотовой связи	Команда: USSD *111# Ответ: USSD 1.УРОКИ 8P/Д 2.МОЙ Tele2 3.ТОП 4.ХИТ 5.КНИГИ 6.АСТРО 7.ЕЩЕ
22	APN	Задает имя точки доступа, логин, пароль для подключения к сети Интернет. Если значение команды пустое, то данные о точке доступа берутся из таблицы GSM-модуля для соответствующего оператора связи.	Команда: APN internet.mts.ru Ответ: APN internet.mts.ru OK
23	Domain	Возвращает доменное имя и порт к которому подключен GSM – модуль	Команда: Domain Ответ: Domain control.zota.ru+1976
24	ResetTCP	Перезагрузка интернет соединения GSM - модуля	Команда: ResetTCP Ответ: RESETTCP OK
25	ResetGSM	Перезагрузка GSM - модуля	Команда: ResetGSM Ответ: RESEGTSM OK
26	ResetGPRS	Перезагрузка GSM/GPRS - модуля	Команда: ResetGPRS Ответ: RESEGTPTS OK
27	ResetMCU	Перезагрузка устройства	Команда: ResetMCU Ответ: RESETMCU OK

8.2. Пользовательские команды, передаваемые с помощью мобильного интернета.

8.2.1. С помощью мобильного интернета модуль позволяет устанавливать параметры, описанные в таблице 4 и контролировать параметры, описанные в таблице 5.

Таблица 4

№	Наименование	Диапазон
1	Температуру теплоносителя	От +60 До +90°C
2	Температуру воды в системе ГВС	От +40 До +75°C

Таблица 5

№	Наименование
1	Температуру теплоносителя
2	Температуру воды в системе ГВС
3	Режим работы котла
4	Температуру дымовых газов
5	Установленную температуру теплоносителя
6	Установленную температуру воды в системе ГВС
7	Записанные в память модуля телефонные номера (при использовании модуля GSM/GPRS)
8	Остаток денежных средств на счёте SIM-карты (при использовании модуля GSM/GPRS)

8.3. Список SMS сообщений и Push уведомлений.

8.3.1. При возникновении неисправности котел пришлет SMS сообщение или Push уведомление на все зарегистрированные номера и устройства, в зависимости от типа используемого подключения. Со списком SMS сообщений и Push уведомлений можно ознакомиться в таблице 6.

Таблица 6

№	Список SMS сообщений и Push уведомлений
1	Критический перегрев теплоносителя. Аварийное отключение
2	Перегрев теплоносителя
3	Котел затух
4	Низкая температура теплоносителя
5	Неисправен датчик температуры теплоносителя
6	Неисправен датчик температуры воздуха в помещении
7	Неисправен датчик температуры гидроразделителя
8	Неисправен датчик температуры на улице
9	Неисправен датчик температуры ГВС
10	Неисправен датчик температуры теплоносителя в контуре клапана
11	Неисправен датчик температуры воздуха в контуре клапана
12	Неисправен датчик температуры газов
13	Отключено электричество
14	Подключено электричество

9. Свидетельство о приемке и продаже.

Модуль управления ZOTA GSM/GPRS Stahanov, Optima, Twist, Pellet S, Robot, Maxima, Magna, Smart SE, Solid, MK-S, MK-S Plus, Lux, МК, ПУ Prom EMR.

Заводской №



версия ПО _____ соответствует требованиям
технической документации и годен к эксплуатации.

Штамп ОТК

Дата изготовления _____ 20 ____ г.

Дата продажи _____ 20 ____ г.

М.П.

10. Гарантийные обязательства.

Изготовитель гарантирует нормальную работу модуля при соблюдении потребителем всех правил, изложенных в настоящем руководстве.

Гарантийный срок 12 месяцев со дня продажи.

По вопросам качества модуля обращаться на предприятие-изготовитель по адресу:

660061 г. Красноярск, ул. Калинина, 57,

ООО «ЗОТА ЭЛЕКТРИК» тел.(391)247-77-77, www.zota.ru.

Служба технической поддержки: тел.(391)268-39-06,

e-mail: service@zota.ru.

Приложение 1

Сервисные SMS-команды для управления модулем ZOTA GSM/GPRS

№	SMS-Команда	Описание	Пример SMS команды/ответа
1	Domain	Задаёт доменное имя сервера, к которому должен подключаться GSM/GPRS-модуль. Если аргумент пустой, то задаётся имя по умолчанию control.zota.ru+1976, и присылается ответ об ошибке в заданном имени домена.	Команда: Domain control1.zota.ru+1976 Ответ: Domain control1.zota.ru+1976
2	ResetTCP	Сброс TCP/IP-подключения к серверу	Ответ: ResetTCP OK
3	ResetGPRS	Сброс GPRS-подключения	Ответ: ResetGPRS OK
4	ResetGSM	Сброс микромодуля M10	Ответ: ResetGSM OK
5	ResetMCU	Сброс микроконтроллера GSM-модуля	Ответ: ResetMCU OK

**ZOTA Net
для Android**



**ПО для
модулей ZOTA**



**ZOTA Net
для iOS**



**Работа
с приложением
ZOTA Net
(видеоинструкции)**



**Управление
через Internet
(видеоинструкция)**

ZOTA

660061, Россия, г. Красноярск, ул. Калинина, 53А
тел.: 8 (800) 444-8000; e-mail: info@zota.ru; www.zota.ru