

# **Руководство по эксплуатации Гарантийный талон**

Круглые канальные вентиляторы

Code-128

Перед началом эксплуатации прибора внимательно изучите данное руководство и храните его в доступном месте.

## Содержание

- 3 Условные обозначения
- 3 Требования по безопасности
- 4 Область применения
- 4 Рекомендуемая структура и состав системы вентиляции
- 5 Описание
- 6 Массогабаритные показатели и присоединительные размеры
- 8 Расшифровка обозначения
- 9 Реализация
- 9 Транспортировка и хранение
- 9 Монтаж
- 11 Подключение электропитания
- 11 Пусконаладочные работы
- 12 Эксплуатация
- 12 Обслуживание
- 13 Возможные неисправности
- 13 Утилизация
- 13 Сертификация
- 14 Технические данные
- 15 Гарантийные обязательства

## Используемые обозначения



### ВНИМАНИЕ!

Игнорирование этого предупреждения может повлечь за собой травму или угрозу жизни и здоровью и/или повреждение агрегата.



### ОСТОРОЖНО!

Игнорирование этого предупреждения может повлечь за собой травму или угрозу жизни и здоровью.

## Правила безопасности



### ВНИМАНИЕ!

Поставляемое устройство может использоваться только в системах вентиляции. Не используйте устройство в других целях!



### ВНИМАНИЕ!

Используйте только исправные вентиляторы. Убедитесь, что изделие не имеет видимых дефектов, например, трещин на корпусе, недостающих винтов или крышек.



### ОСТОРОЖНО!

Все работы с устройством (монтаж, соединения, ремонт, обслуживание) должны выполняться только квалифицированным персоналом. Все электрические работы должны выполняться только уполномоченными специалистами-электриками. Предварительно должно быть отключено электропитание.



### ВНИМАНИЕ!

Во время монтажа и обслуживания устройства используйте специальную рабочую одежду и будьте осторожны — углы устройства и составляющих частей могут быть острыми и ранящими.



### ВНИМАНИЕ!

Устанавливайте устройство надежно, обеспечивая безопасное использование.



### ВНИМАНИЕ!

Не используйте устройство во взрывоопасных и агрессивных средах.



### ОСТОРОЖНО!

Напряжение должно подаваться на устройство через выключатель с разрывом между контактами не менее 3 мм. Выключатель и кабель питания должны быть подобраны по электрическим данным агрегата. Выключатель напряжения должен быть легкодоступен.



### ВНИМАНИЕ!

Изделие должно работать в пределах рабочего диапазона параметров, приведенных в технических характеристиках изделия.



### ВНИМАНИЕ!

Защита от прикосновения к опасным зонам и от всасывания одежды должна выполняться согласно требованиям действующих стандартов (путем установки защитных решеток и воздухопроводов достаточной длины).

Во время работы агрегата исключите попадание посторонних предметов в воздухопроводы. Если же это случится, немедленно отключите агрегат от источника питания. Перед изъятием постороннего предмета убедитесь, что вентилятор остановился и случайное включение агрегата невозможно.



### ВНИМАНИЕ!

Лица с ограниченными возможностями органов чувств, а также с ограниченными физическими или умственными способностями могут управлять изделием только после соответствующего инструктажа или под наблюдением ответственного лица. Запрещается допускать детей к изделию.



### ВНИМАНИЕ!

Все изделия, упакованные на заводе, не являются окончательно подготовленными к работе. Использование устройств возможно только после подключения их к воздухопроводам или монтажа защитных решеток в отверстиях для забора и удаления воздуха.

## Область применения

Вентиляторы применяются для перемещения воздуха в круглых и прямоугольных каналах систем приточной и вытяжной вентиляции жилых, общественных и производственных помещений.



### ВНИМАНИЕ!

Не допускается использовать устройства для транспортировки воздуха:

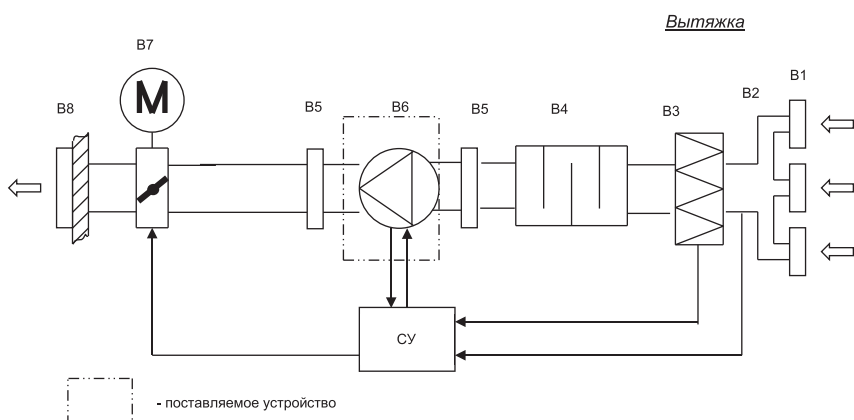
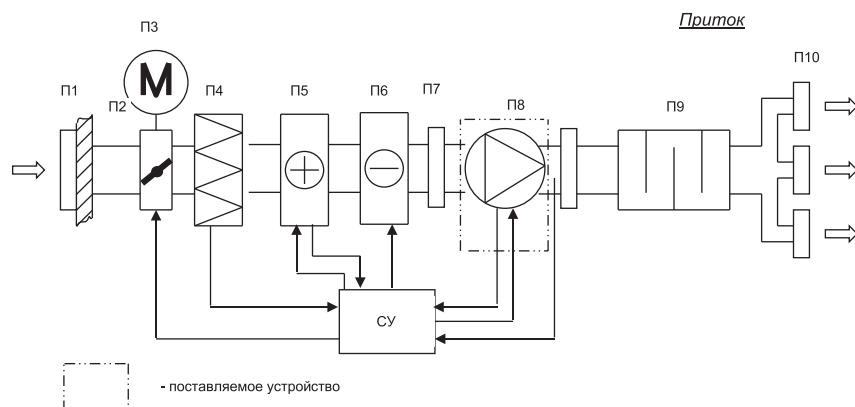
- содержащего «тяжелую» пыль, муку и т.п.;
- имеющего повышенную влажность (например, в ванных комнатах);



### ВНИМАНИЕ!

Не допускается монтировать вентиляторы во взрыво-, пожароопасных помещениях и использовать их для транспортировки воздуха с содержанием паров пожароопасных веществ.

## Рекомендуемая структура и состав системы вентиляции



Обозначение	Элемент	Применение	Рекомендуемые принадлежности (поставляются отдельно)
П1	Воздухозаборная решетка	*	решетки PG, PGC, SA
П2	Сеть воздухопроводов	*	воздуховоды BFA, ISOBFA
П3	Заслонка	*	воздушные клапаны DCr, DCGAr, обратные клапаны RSK
П4	Приточный фильтр	*	фильтры FBCr
П5	нагреватель	*	нагреватели EHC, WHC
П6	Охладитель	*	охладители WHR-W, WHR-R
П7	Гибкая вставка	*	быстроремные хомуты FCCr
П3	Приточный вентилятор	+	
П9	Шумоглушитель	*	шумоглушители SCr
П10	Воздухораспределительные устройства	*	решетки 1WA, 2WA, 4CA, диффузоры DVS-P, DVK-S
СУ	Система управления	*	шкафы управления BM, каналные датчики температуры HTF, контактные или погружные датчики температуры ALTF, ETF, термостаты KP61, смесительные узлы MST, электроприводы Gruner и UCP, комнатные и уличные датчики температуры ATF, RTF, регуляторы скорости SRE
B1	Вытяжные решетки	*	решетки 1WA, 2WA, 4CA, диффузоры DVS, DVK-S
B2	Сеть воздухопроводов	*	воздуховоды BFA, ISOBFA
B3	Вытяжной фильтр	*	фильтры BFPCB
B4	Шумоглушитель	*	шумоглушители SCr
B5	Гибкая вставка	*	быстроремные хомуты FCCr
B6	Вытяжной вентилятор	+	
B7	Заслонка выбрасываемого воздуха	*	воздушные клапаны DCr, DCGAr, обратные клапаны RSK
B8	Решетка выбрасываемого воздуха	*	решетки SA, PG, PGC, WSK, GA
СУ	Система управления	*	регуляторы скорости SRE, SRE-E-T

### Применение:

- + входит в состав поставляемого устройства,
- не используется в поставляемом устройстве,
- \* используется как принадлежность.

Конфигурация системы вентиляции и использование отдельных элементов определяются проектной документацией.

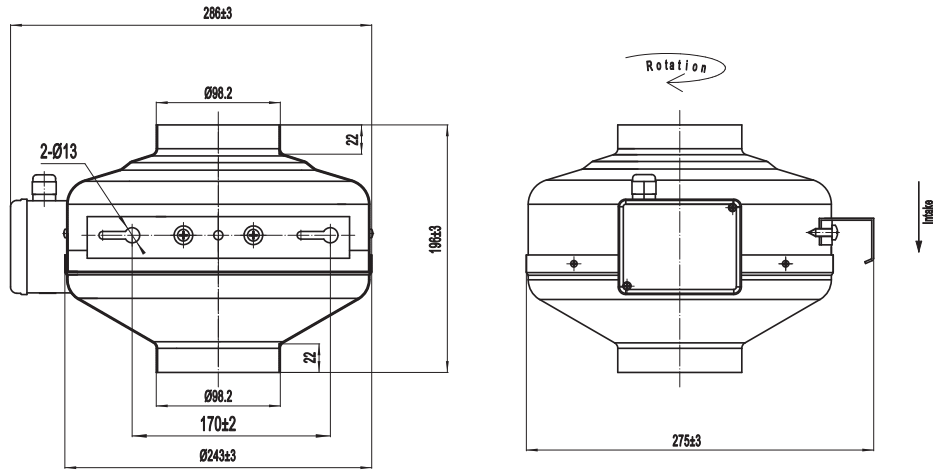
### Описание

Вентиляторы оборудованы высокоэффективной крыльчаткой с загнутыми назад лопатками, асинхронным двигателем с внешним ротором, клеммной коробкой. Рабочее колесо установлено методом напрессовки непосредственно на ротор

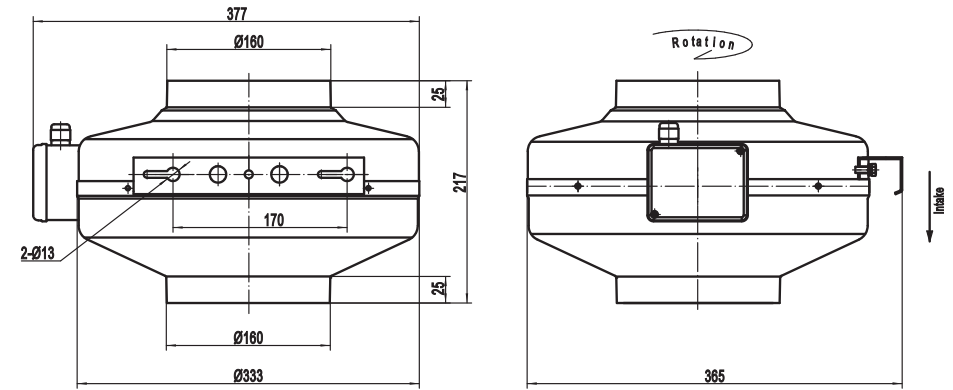
электродвигателя. Электродвигатель с рабочим колесом статически и динамически сбалансированы. Двигатели имеют встроенную термозащиту с автоматическим перезапуском, в двигатели которых встроены защитные термореле, требующие подключения внешнего защитного устройства или регулятора с возможностью подключения термореле. Регулирование скорости вентиляторов осуществляется путем изменения напряжения за счет использования пятиступенчатых регуляторов SRE или однофазных плавных регуляторов скорости SRE-2,5. К одному регулятору можно подключить несколько вентиляторов (кроме модели SRE-2,5) при условии, что общий ток вентиляторов не превышает номинальный ток регулятора (с запасом 15-20 %).

**Массогабаритные показатели и присоединительные размеры**

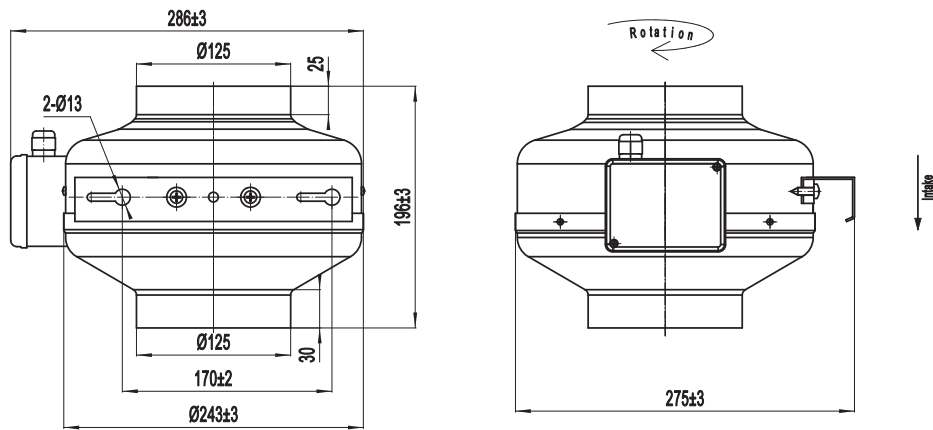
**VIKING 100**



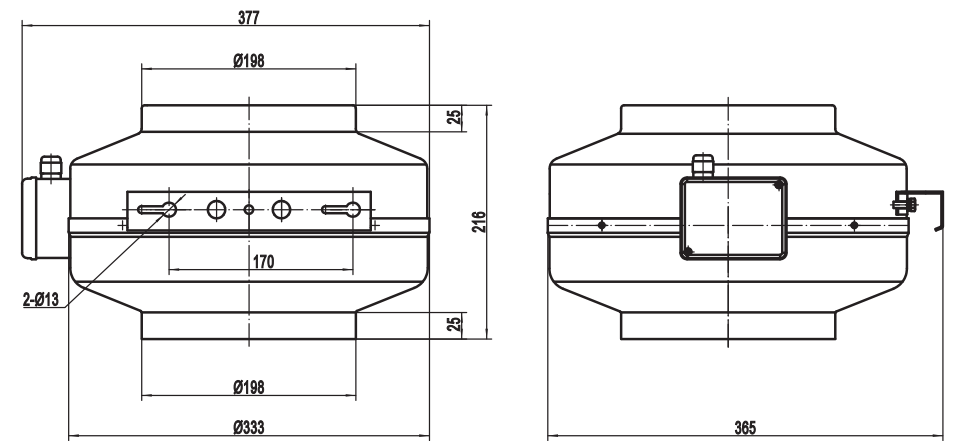
**VIKING 160**



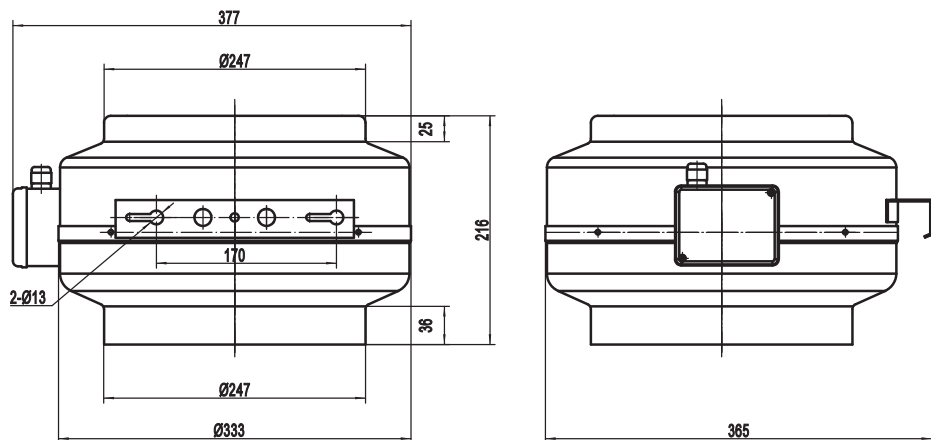
**VIKING 125**



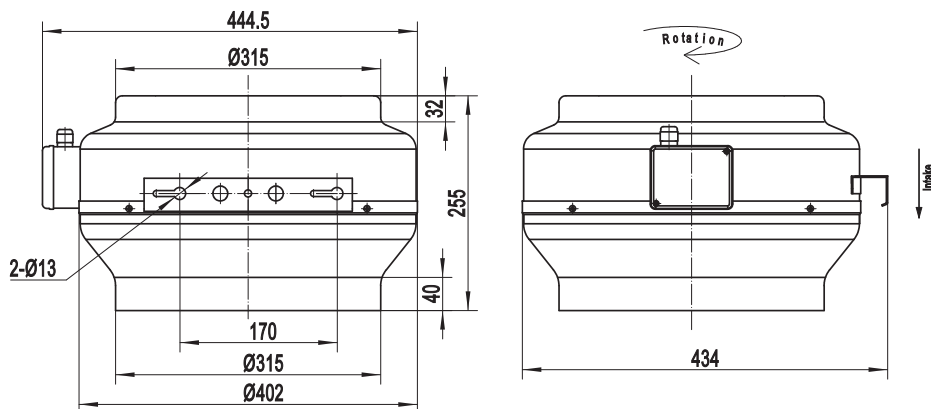
**VIKING 200**



## VIKING 250



## VIKING 315



## Расшифровка обозначения

## VIKING 100

Диаметр воздушного канала, мм

Канальный вентилятор в стальном корпусе

## Реализация

**ВНИМАНИЕ!**

Устройства реализуются через специализированные и розничные торговые организации.

## Транспортировка и хранение

**ВНИМАНИЕ!**

Транспортирование и хранение агрегата должны выполняться квалифицированными специалистами с соблюдением требований инструкции по эксплуатации и действующих нормативных документов. Проверьте комплектность поставки по накладной и убедитесь в отсутствии дефектов. Недопоставка или повреждение груза должны быть письменно подтверждены перевозчиком. В противном случае гарантия аннулируется. Изделие следует перемещать в заводской упаковке с помощью подходящего подъемного оборудования или транспортного средства. Будьте осторожны. Не повредите корпус. Во время разгрузки и хранения поставляемых устройств пользуйтесь, при необходимости, подходящей подъемной техникой, чтобы избежать повреждений и ранений.

Не поднимайте устройства за кабели питания или коробки подключения. Берегите устройства от ударов и перегрузок.

До монтажа храните устройства в заводской упаковке в сухом помещении, температура окружающей среды — между +5 °C и +30 °C. Изделие не должно подвергаться воздействию резких перепадов температуры. При транспортировке и хранении агрегаты должны быть защищены от грязи и воды.

Не рекомендуется хранить устройства на складе больше одного года. При хранении в течение более одного года следует регулярно рукой проверять легкость вращения рабочего колеса вентилятора.

## Монтаж

**ОСТОРОЖНО!**

Монтаж должен выполняться компетентным персоналом.

Вентиляторы устанавливаются внутри помещения. Вентиляторы монтируются в сухих помещениях (без конденсации) в любом положении, в соответствии с направлением потока воздуха. Необходимо предусматривать доступ для обслуживания вентилятора. Перед монтажом необходимо проверить, легко ли вращаются подшипники (проверить крыльчатку рукой).

Канальный вентилятор в круглом корпусе можно непосредственно монтировать в воздуховод. Запрещается перетягивать крепление вентилятора в воздуховоде. Для монтажа вентилятора рекомендуется использовать гибкие соединительные вставки, которые существенно сокращают передачу шума в воздуховод. Кабели и провода должны быть проложены таким образом, чтобы выполнялась их защита от механических повреждений и чтобы они не мешали проходу людей. Вентилятор может быть закреплен как со стороны всасывания, так и со стороны нагнетания!

После установки вентилятора доступ к вращающимся компонентам должен отсутствовать!

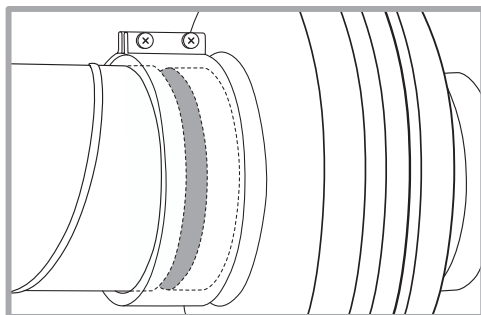
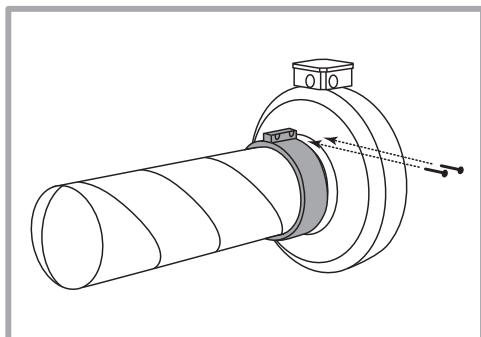
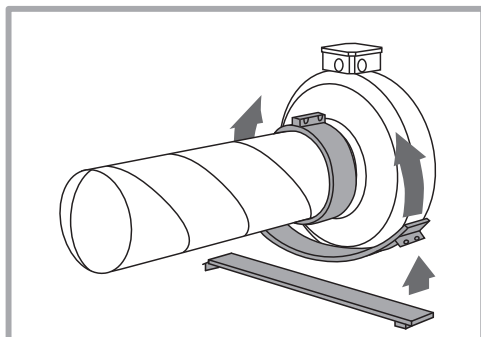
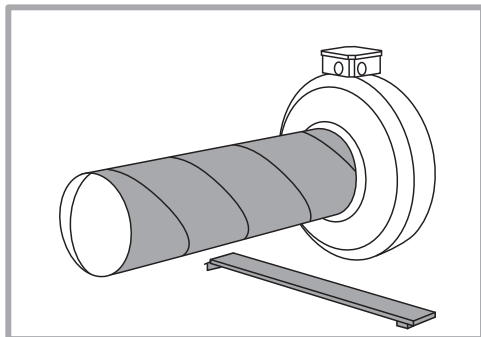
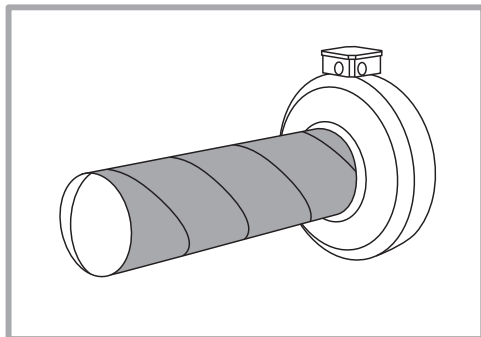
Необходимо обеспечить защиту от соприкосновения с крыльчаткой работающего вентилятора (для этого используются специально изготавливаемые аксессуары или подбирается необходимая длина воздуховода).

Не подключайте колена вблизи фланцев подключения устройства. Минимальный отрезок прямого воздуховода между устройством и первым разветвлением воздуховодов в канале забора воздуха должен составлять 1xD, а в канале выброса воздуха 3xD, где D – диаметр воздуховода.

Вентилятор может устанавливаться в любом положении. При подключении воздуховодов обратите внимание на направление воздушного потока, указанное на корпусе изделия.

Воздух перед подачей в устройство должен быть очищен.

### Присоединение к воздуховоду посредством хомута



### Подключение электропитания



#### ВНИМАНИЕ!

Подключение должно производиться квалифицированным персоналом соответствующими инструментами согласно соответствующей схеме соединений. Для подключения к электрической сети используются винтовые клеммы, расположенные в клеммной коробке.

Кабель электропитания должен соответствовать мощности вентилятора. Кабель питания и защитный автоматический выключатель подбираются по требованиям общих нормативных документов (ПУЭ,ГОСТиСНиП).

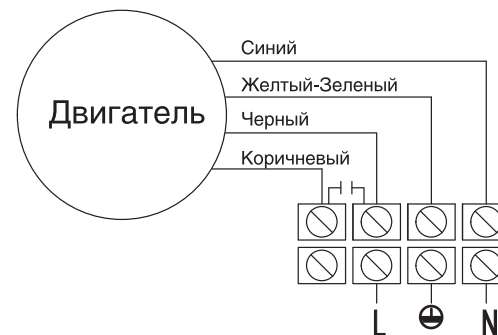
При подключении электропитания необходимо:

- проверить соответствие электрической сети данным, указанным на вентиляторе;
- проверить электрические провода и соединения на соответствие требованиям электробезопасности;
- проверить направление движения воздуха;
- заземлить вентилятор.

При использовании ступенчатых или тиристорных регуляторов, ток мотора при низких напряжениях может превысить указанный номинальный ток. В этом случае рекомендуется эксплуатировать вентилятор на первых двух скоростях регулятора или произвести подстройку минимума выходного напряжения на электронных регуляторах в сторону увеличения.

Вентиляторы рассчитаны на непрерывную эксплуатацию. Система управления не должна допускать экстремальные режимы переключений! Обязательно подключение заземления!

#### Схемы электрических соединений (1~230 В)



### Пусконаладочные работы

Перед пуском в эксплуатацию необходимо проверить работоспособность двигателя (оборудования), для этого следует:

- Проверить напряжение сети электропитания. Оно должно соответствовать указанному на устройстве в пределах  $\pm 10\%$ .
- Убедиться, что устройство подключено к источнику питания в соответствии со схемой электроподключения, которая приведена в настоящем документе и под крышкой коробки электрических соединений.
- Замерить сопротивление изоляции обмоток. Оно должно быть не менее 1 МОм.
- Замерить сопротивление обмоток: для трехфазных электродвигателей должно варьироваться по обмоткам в пределах 10 %, для однофазных двигателей сумма сопротивлений двух обмоток (пусковой и рабочей) должна быть равна их общему сопротивлению.
- Замерить силу тока. Не должна превышать номинального значения (указано на наклейке изделия). Повторный замер провести после обкатки оборудования в течение не менее 4 часов.
- Убедиться, что двигатель работает плавно, без вибраций и постороннего шума.
- Убедиться, что направление создаваемого устройством воздушного потока соответствует направлению (направлениям), указанному на корпусе.
- Убедиться, что двигатель не перегревается.
- Замерить параметры электрооборудования в соответствии с действующими нормами и занести в таблицу «Сведения о монтажных и пусконаладочных работах» в конце руководства (либо зафиксировать в акте).

Воспрещается включать и выключать вентилятор настолько часто, чтобы это вызвало перегрев обмоток двигателя или повреждение изоляции. Максимально допустимые значения температуры обмоток составляют до  $+110^{\circ}\text{C}$ .



#### ВНИМАНИЕ!

При использовании ступенчатого регулятора оборотов необходимо проводить замеры температуры обмоток на всех скоростях регулятора. Замер производится после работы электродвигателя на выбранной скорости не менее одного часа.

**ВНИМАНИЕ!**

При использовании частотных преобразователей для нормальной работы вентиляторов в течение всего срока службы следует обеспечить синусоидальное выходное напряжение (фаза на фазу, фаза на защитный провод): между преобразователем и двигателем должны устанавливаться действующие на все полюса синусные фильтры. Фильтры du/dt (сглаживающие фильтры) нельзя использовать вместо синусных.

После проведения монтажа и пусконаладочных работ рекомендовано произвести обкатку оборудования в течение 72 часов с контролем температуры обмоток и силы тока электродвигателя каждые 12 часов. По факту проведения обкатки необходимо составить акт с указанием измеренных параметров.

**Эксплуатация**

Для обеспечения надлежащей работы и длительной службы агрегата строго соблюдайте все указания, приведенные в эксплуатационной документации. Перед началом эксплуатации внимательно изучите и далее выполняйте указания предупреждающих табличек на оборудовании. Оборудование, предназначенное для работы в составе системы вентиляции, нельзя эксплуатировать без соединения с системой воздуховодов.

**Обслуживание****ВНИМАНИЕ!**

Обслуживание устройства может выполнять только обученный и квалифицированный персонал. Подшипники вентилятора обслуживания не требуют. Если перед вентилятором не стоит воздушный фильтр, единственное требование по уходу за вентилятором – очистка крыльчатки. Крыльчатку рекомендуется очищать хотя бы раз в шесть месяцев.

**ОСТОРОЖНО!**

Перед очисткой необходимо отключить подачу напряжения и заблокировать выключатель, чтобы избежать случайного включения во время работы. Необходимо подождать, пока полностью прекратится всякое механическое движение, остынет двигатель и разрядятся заряженные конденсаторы. Необходимо убедиться, что вентилятор и смонтированные к нему части закреплены прочно и жестко.

После выполнения обслуживания устройства, при его обратном монтаже в систему воздуховодов необходимо выполнить все те действия, как указано в пунктах «Монтаж» и «Пуск» и соблюдать другие требования, перечисленные в настоящем документе.

**Порядок очистки:**

- снимите крыльчатку (вместе с электродвигателем);
- тщательно осмотрите крыльчатку. У крыльчатки, покрытой пылью или др. материалами, может нарушиться балансировка, что вызывает вибрацию и ускоряет износ подшипников двигателя;
- чистить необходимо осторожно, чтобы не нарушить балансировку крыльчатки;
- нельзя применять очистители, абразивы, агрессивные химические вещества и моющие средства, вызывающие коррозию;
- нельзя применять острые предметы и устройства, работающие под высоким давлением;
- нельзя погружать крыльчатку в воду или другую жидкость;
- убедитесь, что крыльчатка не прикасается к корпусу;
- подшипники в случае повреждения подлежат замене.

Проверка надежности электрических соединений производится не реже 1 раза в год.

**Возможные неисправности**

В случае неисправности необходимо выполнить следующее:

Неисправность	Вероятная причина	Способ устранения
Вентилятор не включается	1. Нарушение подачи электроэнергии. 2. Перегрев двигателя. 3. Заблокирована крыльчатка. 4. Неисправность конденсатора. 5. Неисправен регулятор.	1. Проверить параметры сети, соответствие подключения схеме электрических соединений изделия. 2. Подождать 10-20 мин. Если двигатель включается самостоятельно, найти и устранить причину перегрева. 3. Отключить электрический ток и проверить, незаблокировали крыльчатка. Обеспечить свободный ход крыльчатки. 4. Проверить конденсатор однофазных двигателей (по схеме соединений). 5. Проверить работоспособность регулятора.
Недостаточная производительность вентилятора	1. Сопротивление воздушной сети выше расчётного. 2. Колесо вентилятора вращается в обратную сторону. 3. Утечка воздуха через неплотности. 4. Засорен фильтр. 5. Пониженное напряжение в сети.	1. Уменьшить сопротивление сети. 2. Переключить фазы на клеммах двигателя. 3. Устранить утечки. 4. Очистить фильтр. 5. Проверить параметры сети.
Избыточная производительность	1. Сопротивление воздушной сети ниже расчётного.	1. Задросселировать сеть.
Повышенный шум и вибрация вентилятора	1. Нарушение балансировки мотор-колеса. 2. Загрязнение мотор-колеса. 3. Слабая затяжка крепёжных соединений. 4. Обрыв в обмотке статора электродвигателя.	1. Отбалансировать мотор-колесо. 2. Очистить мотор-колесо от загрязнений. 3. Затянуть болтовые соединения. 4. Заменить электродвигатель.

**Утилизация**

По окончании срока службы агрегат следует утилизировать. Подробную информацию по утилизации агрегата вы можете получить у представителя местного органа власти

**Сертификация**

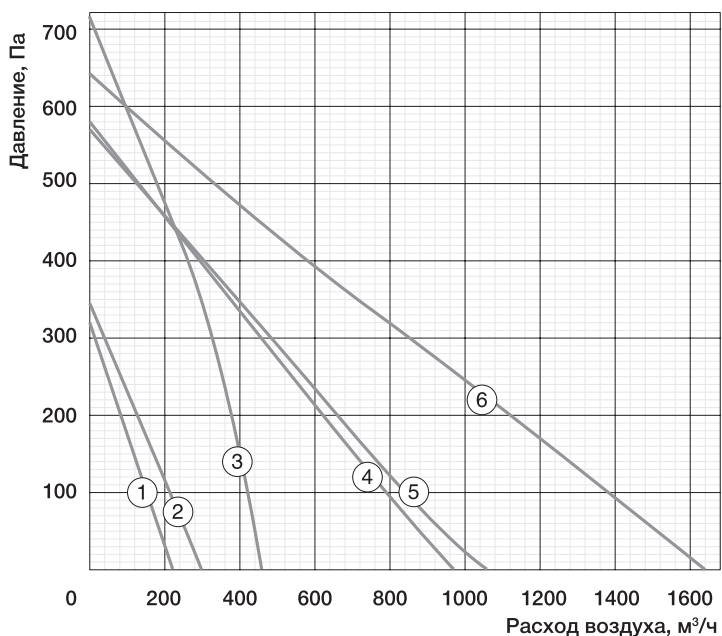
Товар соответствует требованиям нормативных документов: ТР ТС 010/2011 «О безопасности машин и оборудования»; ТР ТС 020/2011 «Электромагнитная совместимость технических средств»  
Изготовитель: "Ханчжоу Данли Электрик Эплаенсис Ко, Лтд", No. 1 Данли Рoad, Ренхе Стреет, Юханг Дистрикт, Ханчжоу, Китай 311107  
Manufacturer: "Hangzhou Dunli Electric Appliances Co., Ltd.", No. 1 Dunli Road, Renhe Street, Yuhang District, Hangzhou, China 311107  
Импортер: ООО «Р-Климат», Россия, 119049, г. Москва, ул. Якиманка Б., д. 35, стр. 1, эт. 3, пом. I, ком. 4. Тел./Факс: +7 (495) 777-19-67, e-mail: info@rusklimat.ru.



## Технические данные

Напряжение питания 230 В, 1 ф., 50 Гц  
 Минимально допустимое напряжение 65 В  
 Ресурс 40 000 ч.  
 Класс защиты от поражения электротоком I  
 Степень защиты IPX4

Модель	Максимальный расход, м <sup>3</sup> /ч	Максимальное статическое давление, Па	Электропотребление, Вт	Рабочий ток, А	Частота вращения, об./мин.	Уровень звуковой мощности вх./вых./ через корпус, ДБ(А)	Температура перемещаемого воздуха, °С
VIKING 100	230	340	56	0,27	2330	56/55/41	-40...+ 60
VIKING 125	300	330	58	0,28	2250	60/59/41	-40...+ 60
VIKING 160	450	710	114	0,52	2415	70/67/46	-40...+ 60
VIKING 200	990	590	187	0,85	2500	64/60/45	-40...+ 60
VIKING 250	1050	580	190	0,87	2475	61/61/46	-40...+ 60
VIKING 315	1650	660	180	0,84	2575	63/66/49	-40...+ 60



## Гарантийные обязательства

Внимательно ознакомьтесь с данным документом и проследите, чтобы он был правильно и четко заполнен и имел штамп продавца.

Тщательно проверьте внешний вид изделия и его комплектность. Все претензии по внешнему виду и комплектности предъявляйте продавцу при покупке изделия.

По всем вопросам, связанным с техобслуживанием изделия, обращайтесь только в специализированные организации.

Дополнительную информацию об этом и других изделиях марки Вы можете получить у продавца.

Срок гарантии на установки 36 месяцев с момента производства.

### Условия гарантии:

- Настоящим документом покупателю гарантируется, что в случае обнаружения в течение гарантийного срока в проданном оборудовании дефектов, обусловленных неправильным производством этого оборудования или его компонентов, и при соблюдении покупателем указанных в документе условий будет произведен бесплатный ремонт оборудования. Документ не ограничивает определенные законом права покупателей, но дополняет и уточняет оговоренные законом положения.
- Для установки (подключения) изделия необходимо обращаться в специализированные организации. Продавец, изготовитель, уполномоченная изготовителем организация, импортер, не несут ответственности за недостатки изделия, возникшие из-за его неправильной установки (подключения).
- В конструкцию, комплектацию или технологию изготовления изделия могут быть внесены изменения с целью улучшения его характеристик. Такие изменения вносятся в изделие без предварительного уведомления покупателя и не влекут обязательств по изменению (улучшению) ранее выпущенных изделий.
- Запрещается вносить в документ какие-либо изменения, а также стирать или переписывать указанные в нем данные. Настоящая гарантия имеет силу, если документ правильно и четко заполнен.

- Для выполнения гарантийного ремонта обращайтесь в специализированные организации, указанные продавцом.
- Настоящая гарантия действительна только на территории РФ на изделия, купленные на территории РФ.
- Расширенная гарантия до 5 лет от официального дистрибьютора предоставляется при шефмонтаже и ежегодном сервисном обслуживании авторизованным Сервисным Центром.

### Настоящая гарантия не распространяется:

- На периодическое и сервисное обслуживание оборудования (чистку и т.п.);
- Изменения изделия, в том числе с целью усовершенствования и расширения области его применения;
- Детали отделки и корпуса, лампы, предохранители и прочие детали, обладающие ограниченным сроком использования.

Выполнение уполномоченным сервисным центром ремонтных работ и замена дефектных деталей изделия производятся в сервисном центре или у Покупателя (по усмотрению сервисного центра). Гарантийный ремонт изделия выполняется в срок не более 45 дней. Указанный выше гарантийный срок ремонта распространяется только на изделия, которые используются в личных, семейных или домашних целях, не связанных с предпринимательской деятельностью. В случае использования изделия в предпринимательской деятельности, срок ремонта составляет 3 (три) месяца.

### Настоящая гарантия не предоставляется в случаях:

- если будет изменен или будет неразборчив серийный номер изделия;
- использования изделия не по его прямому назначению, не в соответствии с его руководством по эксплуатации, в том числе эксплуатации изделия с перегрузкой или совместно со вспомогательным оборудованием, не рекомендованным продавцом, изготовителем, импортером, уполномоченной изготовителем организацией; наличия на изделии механических повреждений (сколов, трещин и т.п.), воздействия на изделие чрезмерной силы, химически агрессивных веществ, высоких температур, повышенной влажности или запыленности, концентрированных паров и т.п., если это стало причиной неисправности изделия;



- ремонта, наладки, установки, адаптации или пуска изделия в эксплуатацию не уполномоченными на то организациями или лицами;
- стихийных бедствий (пожар, наводнение и т.п.) и других причин, находящихся вне контроля продавца, изготовителя, импортера, уполномоченной изготовителем организации;
- неправильного выполнения электрических и прочих соединений, а также неисправностей (несоответствия рабочих параметров указанным в руководстве) внешних сетей;
- дефектов, возникших вследствие воздействия на изделие посторонних предметов, жидкостей, насекомых и продуктов их жизнедеятельности и т.д.;
- неправильного хранения изделия;
- дефектов системы, в которой изделие использовалось как элемент этой системы;
- дефектов, возникших вследствие невыполнения покупателем руководства по эксплуатации оборудования.

**Особые условия эксплуатации оборудования кондиционирования и вентиляции**

Настоящая гарантия не предоставляется, когда по требованию или желанию покупателя в нарушение действующих в РФ требований, стандартов и иной нормативно-правовой документации:

- было неправильно подобрано и куплено оборудование кондиционирования и вентиляции для конкретного помещения;
  - были неправильно смонтированы элементы купленного оборудования.
- Примечание: в соответствии со ст. 26 Жилищного кодекса РФ и Постановлением правительства г. Москвы 73-ПП от 08.02.2005 (для г. Москвы) покупатель обязан согласовать монтаж купленного оборудования с эксплуатирующей организацией и компетентными органами исполнительной власти субъекта федерации. Продавец, изготовитель, импортер, уполномоченная изготовителем организация снимают с себя всякую ответственность за неблагоприятные последствия, связанные с использованием купленного оборудования без утвержденного плана монтажа и разрешения вышеуказанных организаций.
- В соответствии с п. 11 приведенного в Постановлении Правительства РФ № 55 от 19.01.1998 г. «Перечня непродовольственных товаров надлежащего качества, не подлежащих возврату или обмену на аналогичный товар другого размера, формы, габарита, фасона, расцветки или комплектации» покупатель не вправе требовать обмена купленного изделия в порядке ст. 502 ГК РФ, а покупатель-потребитель — в порядке ст. 25 Закона РФ «О защите прав потребителей».

Модель	Серийный номер

Покупатель	Дата продажи
<p>.....</p> <p>.....</p> <p>(наименование, адрес, телефон)</p> <p>(.....)</p> <p>(подпись уполномоченного лица) (Ф.И.О.)</p>	

**Сведения о монтажных и пусконаладочных работах\***

Изделие, вид работ	Дата	Организация (название, адрес, тел., номер лицензии, печать)	Адрес монтажа	Мастер (Ф.И.О., подпись)	Работу принял (Ф.И.О., подпись)

\* При наличии актов сдачи-приемки монтажных и пусконаладочных работ заполнять не обязательно.

**Сведения о гарантийном ремонте**

Изделие	Дата начала ремонта	Организация (название, адрес, тел., номер лицензии, печать)	Заменены детали	Мастер (Ф.И.О., подпись)	Работу принял (Ф.И.О., подпись)

Заполняется продавцом

**Ballu**<sup>MACHINE</sup>

ГАРАНТИЙНЫЙ ТАЛОН  
сохраняется у клиента

Модель \_\_\_\_\_  
 Серийный номер \_\_\_\_\_  
 Дата продажи \_\_\_\_\_  
 Название продавца \_\_\_\_\_  
 \_\_\_\_\_  
 Адрес продавца \_\_\_\_\_  
 \_\_\_\_\_  
 Телефон продавца \_\_\_\_\_  
 \_\_\_\_\_  
 Подпись продавца \_\_\_\_\_  
 Печать продавца \_\_\_\_\_

Изымается мастером при обслуживании

**Ballu**<sup>MACHINE</sup>

УНИВЕРСАЛЬНЫЙ ОТРЫВНОЙ ТАЛОН  
на гарантийное обслуживание

Модель \_\_\_\_\_  
 Серийный номер \_\_\_\_\_  
 Дата приема в ремонт \_\_\_\_\_  
 № заказа-наряда \_\_\_\_\_  
 Проявление дефекта \_\_\_\_\_  
 \_\_\_\_\_  
 Ф.И.О. клиента \_\_\_\_\_  
 \_\_\_\_\_  
 Адрес клиента \_\_\_\_\_  
 \_\_\_\_\_  
 Телефон клиента \_\_\_\_\_  
 Дата ремонта \_\_\_\_\_  
 Подпись мастера \_\_\_\_\_

Ballu Group оставляет за собой право изменять Ballu Group продукты



Заполняется установщиком

**Ballu**<sup>MACHINE</sup>

ГАРАНТИЙНЫЙ ТАЛОН  
сохраняется у клиента

Модель \_\_\_\_\_  
 Серийный номер \_\_\_\_\_  
 Дата продажи \_\_\_\_\_  
 Название установщика \_\_\_\_\_  
 \_\_\_\_\_  
 Адрес установщика \_\_\_\_\_  
 \_\_\_\_\_  
 Телефон установщика \_\_\_\_\_  
 \_\_\_\_\_  
 Подпись установщика \_\_\_\_\_  
 Печать установщика \_\_\_\_\_

Изымается мастером при обслуживании

**Ballu**<sup>MACHINE</sup>

УНИВЕРСАЛЬНЫЙ ОТРЫВНОЙ ТАЛОН  
на гарантийное обслуживание

Модель \_\_\_\_\_  
 Серийный номер \_\_\_\_\_  
 Дата приема в ремонт \_\_\_\_\_  
 № заказа-наряда \_\_\_\_\_  
 Проявление дефекта \_\_\_\_\_  
 \_\_\_\_\_  
 Ф.И.О. клиента \_\_\_\_\_  
 \_\_\_\_\_  
 Адрес клиента \_\_\_\_\_  
 \_\_\_\_\_  
 Телефон клиента \_\_\_\_\_  
 Дата ремонта \_\_\_\_\_  
 Подпись мастера \_\_\_\_\_

Ballu Group оставляет за собой право изменять Ballu Group продукты





**2023/1**

Приборы и аксессуары можно приобрести  
в фирменном интернет-магазине: [www.ballu.ru](http://www.ballu.ru)  
или в торговых точках Вашего города.